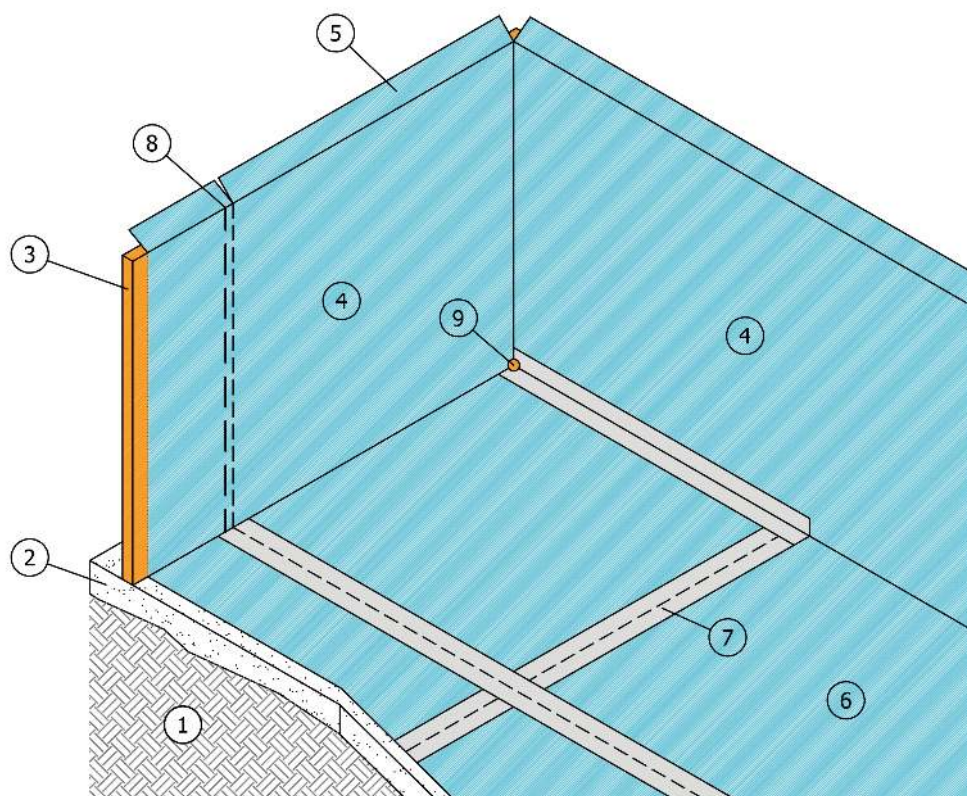


Sigillatura interna angolo interno 90° su cassero con membrana AMPHIBIA

Ambito	Impermeabilizzazione interrati
Tipologia di opera	Cemento armato
Condizioni al contorno	Falda
Costruzione	Nuova
Tipologia di scavo	Confinato
Tipologia di materiale(i)	SISTEMA IDRO-REATTIVO
Sequenza di posa	Pre getto
Grado di rischio associato	Alto
Tipologia di protezione	Barriera impermeabile



1. Terreno
2. Magrone
3. Cassero
4. AMPHIBIA 3000 GRIP H.90 applicato lungo i casseri e risvoltato in platea
5. Lembo di AMPHIBIA 3000 GRIP H.90 di 5 cm oltre il cassero
6. AMPHIBIA 3000 GRIP H.180 in platea
7. AMPHIBIA SAFETY TAPE o BI MASTIC
8. Fissaggio del sormonto mediante graffettatura per punti e BI MASTIC
9. Rinforzo spigolo con AKTI-VO 201



Note: I sistemi impermeabilizzanti dovranno essere installati su tutte le superfici della struttura oggetto di intervento in continuità, orizzontalmente e verticalmente, sigillando qualsiasi tipo di giunto (es. dilatazione sui massetti, strutturali, di costruzione ecc.), tutti i corpi passanti, gli angoli e le fessurazioni con idonei sistemi VOLTECO, in modo da precludere qualsiasi possibilità di infiltrazione. Sui massetti dovranno essere realizzati opportuni giunti di dilatazione, da sigillare con bande Garvo, tracciati secondo le indicazioni della Progettazione/Direzione Lavori in funzione delle geometrie delle strutture e delle regole del buon costruire. Le strutture dovranno risultare idonee ai carichi cui saranno soggette nel corso di vita dell'opera.

Rappresentazione grafica fuori scala rilasciata allo scopo esemplificativo, riferita esclusivamente alla posa delle tecnologie Volteco, da sottoporre all'approvazione ed alla contestualizzazione del Progettista e/o della Direzione Lavori per ogni elemento architettonico/tecnico in funzione delle specifiche esigenze progettuali, di cantiere. Per ogni ulteriore dettaglio sui singoli prodotti citati e per la loro applicazione si dovrà fare riferimento alle relative schede tecniche che si richiamano quali parti integranti della presente, scaricabili inoltre gratuitamente sul nostro sito internet (www.volteco.com).