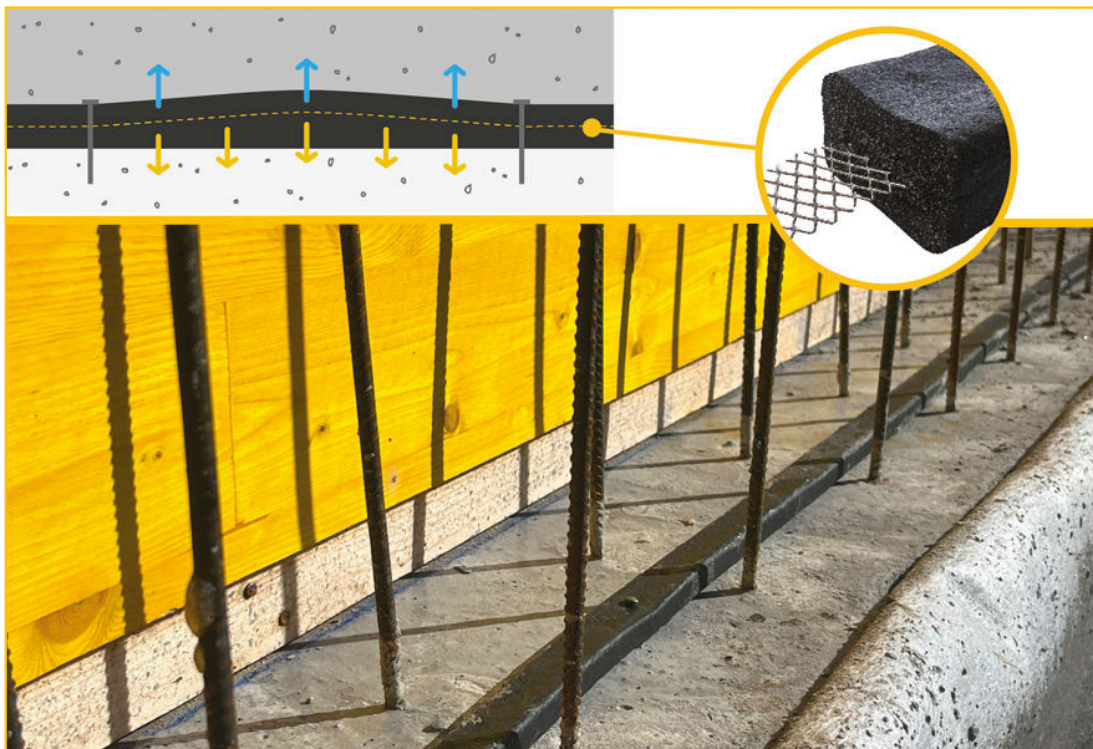




WT CONSTRUCTION

POPIS PRODUKTU

WT CONSTRUCTION je HYDRO-EXPANZIVNÍ profil na bázi kopolymeru AMPHIBIA v EPDM, ve středu vyztužený CO-EXTRUDOVANÝM ocelovým MESH, který stabilizuje a řídí objemovou expanzi.



POUŽITÍ

- Těsnění svislých a vodorovných spár železobetonových odlitek

VÝHODY

- Všestranný, přizpůsobí se různým typům podmínek, mokrým, drsným, nerovným, šikmým, klenutým nebo stropním podpěrám, -20 °C až +50 °C
- Rychlá a snadná aplikace s jednoduchým přibíjením
- Silné mechanické ukotvení, neposouvá se při odlévání, odolný proti nárazům
- Vynikající přilnavost k podkladu i během lití, přilnavost se zvyšuje s rostoucí expanzí při kontaktu s vodou
- Udržuje zarovnání během expanze
- Dokonalé těsnění a vysoká odolnost vůči hydraulickému zatížení
- Nebojí se deště, profil si zachovává hustotu
- V případě zvětšení objemu v důsledku předčasného kontaktu s vodou má vynikající rozměrovou stabilitu
- Mikrovlákno, zachovává houževnatost a tvar

PŘÍPRAVA A APLIKACE

Čerstvý beton podél místa instalace profilu vyrovnejte pomocí rovné hrany nebo hladítka.

Po zatvrdnutí betonu použijte v úsecích, kde je povrch pokládky stále příliš nerovný, k vyrovnaní povrchu hydroexpanzní tmel BI MASTIC nebo AKTI-VO 201 (viz příslušné technické listy); povrch pokládky nevyrovnávejte maltou.

Položte WT CONSTRUCTION na povrch pokládky, který byl předtím očištěn od prachu a volného materiálu, ochranným papírem směrem nahoru, poté jej odstraňte a připevněte profil pomocí přiložených hřebíků každých 15 cm.

V případě kombinací ve tvaru písmene „T“ nebo „čelné“ musí být hřebíky blízko u sebe (viz OBR. 2). Případné mezery ve spojích je třeba napustit přípravkem AKTI-VO 201 nebo BI MASTIC (viz OBR. 3). Alternativně lze spoje provést svařováním hlav za tepla (sušička).



WT CONSTRUCTION

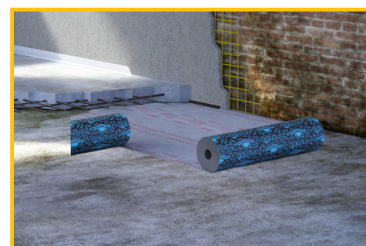
Podívejte se na produktové video

YOUTUBE VIDEO



Jak působí

WT CONSTRUCTION dokáže ve styku s vodou zvětšit počáteční objem až pětkrát při zachování hustoty a přizpůsobení tvaru malým dutinám, které se v betonových odlitcích často vyskytují. WT CONSTRUCTION zajišťuje těsnost litych spojů i při značném hydraulickém tlaku.



Reference jsou k dispozici na www.volteco.com

BALENÍ A SKLADOVÁNÍ

WT CONSTRUCTION je k dispozici v následujících formátech:

WT C 20.10 je balen v kartonové krabici o délce 30 m s hřebíky pro upevnění.

WT C 25.15 je balen v kartonové krabici o délce 21 m s hřebíky pro upevnění.

Produkty musí být skladovány na suchém místě mimo dosah přímého slunečního záření a vlhkosti.

UPOZORNĚNÍ – DŮLEŽITÉ POZNÁMKY

WT CONSTRUCTION nelze použít jako dilatační spoj.

WT CONSTRUCTION musí být použit pro zdivo, které je dostatečně silné, aby bylo zaručeno minimální překrytí 8 cm po stranách.

WT CONSTRUCTION musí být položena na povrch pokládky, přičemž je třeba se pečlivě vyvarovat jakýchkoli cizích zásahů mezi ním a samotným povrchem.

Lopatky nebo táhla svislého odlitku musí být umístěny v minimální vzdálenosti od vodorovné roviny nejméně 5÷10 cm (viz OBR. 1).

POZN.: U instalací v přítomnosti vody s vysokou koncentrací solí konzultujte případné preventivní testy s laboratoří Volteco.

FYZIKÁLNÍ A TECHNICKÉ SPECIFIKACE

Vlastnost	Hodnoty
Měrná hmotnost	1,02 g/cm ³
Teplota zpracování	-15 °C +50 °C
Barva	černý
Vlastnost	Hodnoty
Rozměry	20x10 mm 25x15 mm
Expanze v důsledku kontaktu s vodou (7 dní)	> 500%
Expanze ve slané vodě (3%)	> 100%
Hydraulické těsnění	Žádný průchod do 700 kPa
Hydraulické těsnění na trhlině 5 mm s roztažností 100 %	Žádný průchod do 150 kPa

BEZPEČNOST

Viz příslušný bezpečnostní list.

COPYRIGHT

© Copyright Volteco S.p.A. - All rights reserved.

Informace, obrázky a text obsažené v tomto dokumentu jsou exkluzivním vlastnictvím Volteco S.p.A.



WT CONSTRUCTION

Volteco SpA je může změnit kdykoliv bez předchozího upozornění.

Aktuální verze tohoto dokumentu a další dokumentace (vlastnosti, brožury, a další) naleznete na www.volteco.com.

V případě překladu, text může obsahovat technické a jazykové nepřesnosti.

PŘÁVNÍ POZNÁMKY

Poznámka pro kupujícího/instalačního technika:

Tento dokument, zpřístupněn společností Volteco S.p.A., je pouze orientační a slouží jako podpora pro kupujícího/použivatele.

Nebere v úvahu další studium jednotlivých provozních prostředí, za které Volteco S.p.A. v každém případě neodpovídá.

Dokument nemění a nerozšiřuje vlastní povinnosti výrobce Volteco S.p.A.

Podléhá změnám, proto se musí uživatel obeznámit s aktualizacemi před každou aplikací konzultováním webových stránek www.volteco.com.

Výše uvedená upřesnění se týkají před-po prodejních technických/obchodních informací obchodní sítě.

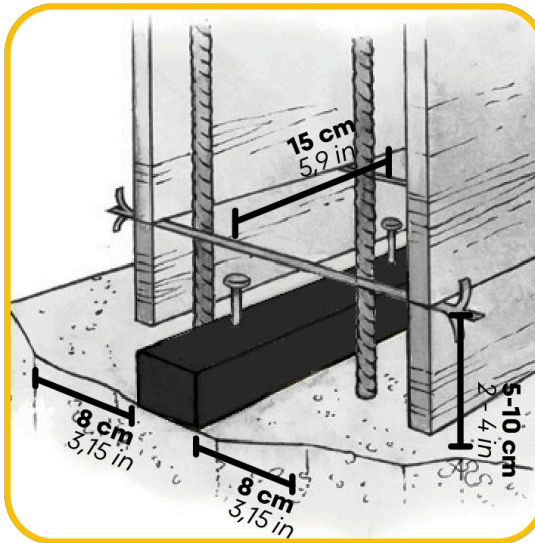
PŘÍLOHY



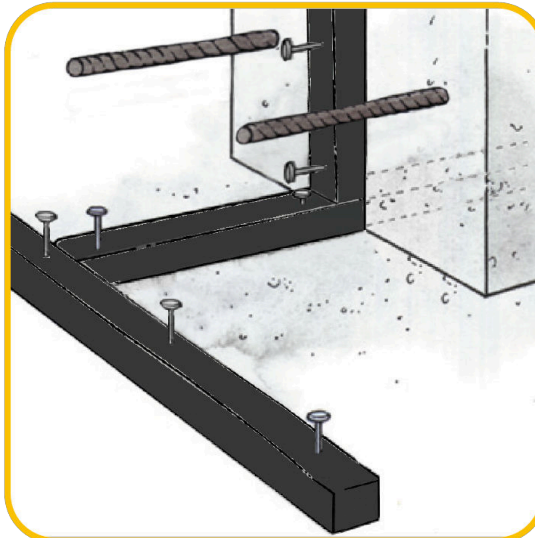


WT CONSTRUCTION

1



2



3

