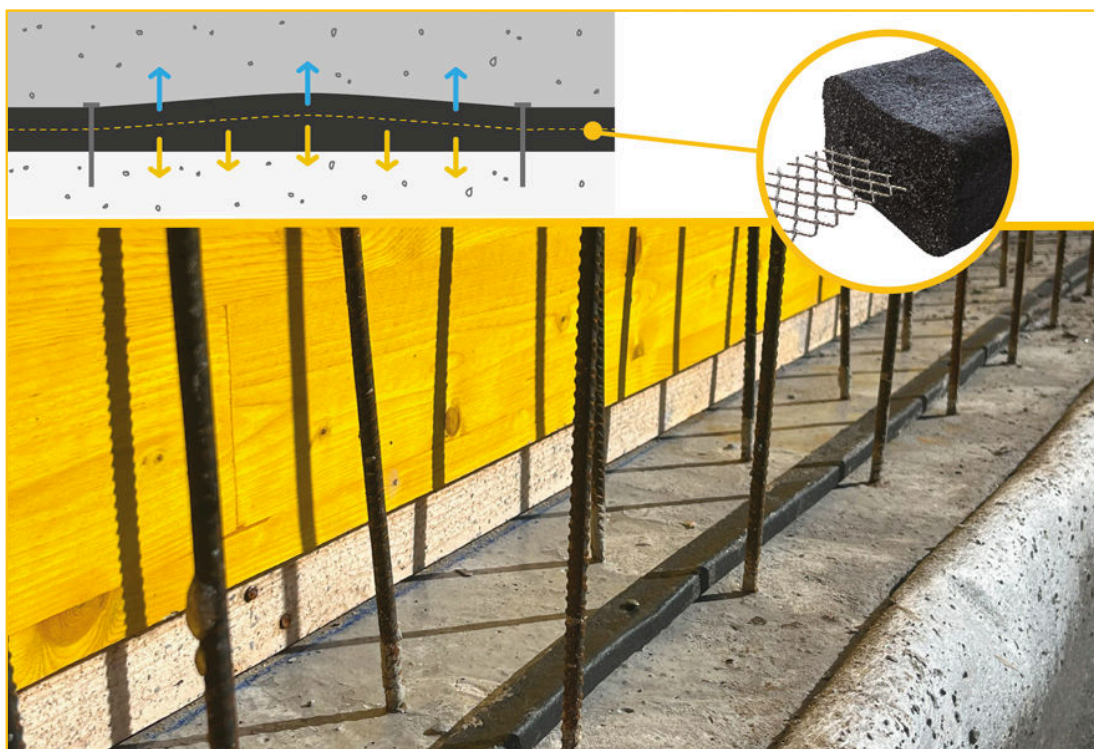


**PRODUKTBEKRIVELSE**

WT CONSTRUCTION er en HYDRO-EKSPANSIV profil baseret på AMPHIBIA copolymer i EPDM, forstærket i midten med et CO-EKSTRUDERT stålMESH, der stabiliserer og styrer den volumetriske ekspansion.

**PÅFØRING AF PRODUKTET**

- Forsegling af lodrette og vandrette fuger på armerede betonstøbninger.

FORDELE

- Alsidig, tilpasser sig forskellige typer forhold, våde, ru, ujævne, skrånende, hvælvede eller loftstøtter, -20°C til +50°C
- Nem og hurtig påføring med enkel sømning
- Stærk mekanisk forankring, forskubber sig ikke under støbning, slagfast
- Fremragende vedhæftning til underlaget, selv under støbning, vedhæftning øges, når udvidelsen øges i kontakt med vand
- Bevarer justering under udvidelse
- Perfekt forsegling og høj modstandsdygtighed over for hydraulisk belastning
- Modstandsdygtig over for regn, profilen bevarer tætheden
- I tilfælde af volumenforøgelse på grund af for tidlig kontakt med vand har den fremragende dimensionsstabilitet
- Mikrofiber, bevarer hårdhed og form

FORBEREDELSE OG MONTERING

Udjævn den friske beton langs profilpåførselsstedet med en lineal eller spartel. Når betonen er hærdet, skal du bruge BI MASTIC eller AKTI-VO 201 vandaktiveret fugemasse (se de respektive tekniske datablade) til at udjævne overfladen i de sektioner, hvor læggefladen stadig er for ujævn; du skal ikke udjævne læggefladen med mørtel. Læg WT CONSTRUCTION på læggefladen, der forinden er renset for støv og løst materiale, med beskyttelsepapiret opad, fjern det, og fastgør profilen med de medfølgende søm for hver 15 cm. I tilfælde af "T"- eller "hoved mod hoved"-sammenføjninger, skal sømmene være tæt på hinanden (se FIG. 2). Eventuelle hulrum ved samlinger skal mættes med AKTI-VO 201 eller BI MASTIC (se FIG. 3). Alternativt kan samlingerne udføres med varmsvejsning af hovederne (tørretumbler).

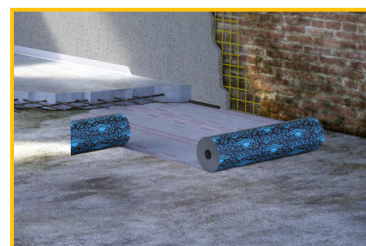
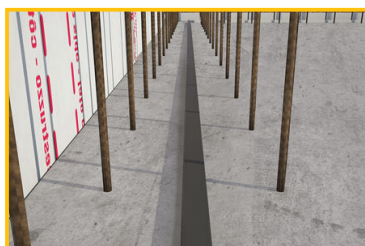


Se produktvideoen
YOUTUBE VIDEO



Sådan fungerer det

WT CONSTRUCTION kan i kontakt med vand øge det oprindelige volumen med op til 5 gange, samtidig med at densiteten bevares, og formen tilpasses til de små hulrum, der ofte er i betonstøbninger. WT CONSTRUCTION sikrer forsegling af støbeskel, selv når de udsættes for betydeligt hydraulisk tryk.



Se referencer på www.volteco.com

PAKNING OG OPBEVARING

WT CONSTRUCTION er tilgængelig i følgende formater:

WT C 20.10 er pakket i en papkasse indeholdende 30 m komplet med søm til fastgørelse.

WT C 25.15 er pakket i en papkasse indeholdende 21 m komplet med søm til fastgørelse.

Opbevaringen af produkterne skal ske i et tørt miljø beskyttet mod sollys og fugt.

ADVARSEL - VIGTIGE BEMÆRKNINGER

WT CONSTRUCTION kan ikke bruges som ekspansionsfuge.

WT CONSTRUCTION skal bruges til murværk, der er tykt nok til at garantere en minimumsdækning på 8 cm på siderne.

WT CONSTRUCTION skal placeres på læggefladerne, idet man omhyggeligt undgår enhver udvendig indføring mellem produktet og selve overfladen.

Knive eller trækstænger i den lodrette støbning skal placeres i en minimumsafstand fra det vandrette plan på mindst 5÷10 cm (se FIG. 1).

N.B.: For installationer i nærheden af vand med en høj saltkoncentration skal du kontakte Voltecos laboratorium for mulige forebyggende tests.

FYSISKE OG TEKNISKE EGENSKABER

Specifikationer	Værdier
Specifik vægtfylde	1,02 g/cm ³
Påføringsstemperatur	-15°C +50°C
Farve	sort
Egenskaber	Værdier
Dimensioner	20x10 mm 25x15 mm
Ekspansion på grund af kontakt med vand (7 dage)	> 500%
Ekspansion i saltvand (3 %)	> 100%
Hydraulisk tætning	Ingen passage op til 700 kPa
Hydraulisk tætning på 5 mm revne med ekspansion på 100 %	Ingen passage op til 150 kPa

SIKKERHED

Der henvises til sikkerhedsdatabladet.

COPYRIGHT

© Copyright Volteco S.p.A. - All rights reserved.



Informationer, billeder og tekster, der er indeholdt i dette dokument, tilhører udelukkende VOLTECO S.p.A.

Kan til enhver tid og uden varsel ændre sig.

De nyeste versioner af dette og andre dokumenter (Specifikationer, brochurer, osv.) kan findes på www.volteco.com.

Som følge af en eventuel oversættelse, vil teksten kunne indeholde tekniske mangler og sproglige uklarheder.

JURIDISKE MEDDELELSER

Bemærkning til køberen/installatøren:

Dette dokument, som stilles til rådighed af Volteco S.p.A., er udelukkende beregnet til at støtte og vejlede køberen/teknikeren.

Tager ikke hensyn til uddybningen af det individuelle driftsforhold, som Volteco S.p.A. under alle omstændigheder ikke har kendskab til.

Modificerer og udvider ikke forpligtelserne tilhørende producenten Volteco S.p.A.

Det er påvirkeligt over for bestemte variationer, som teknikerne skal holde sig ajourført med inden hver individuel påføring ved at rådføre sig med webstedet www.volteco.com.

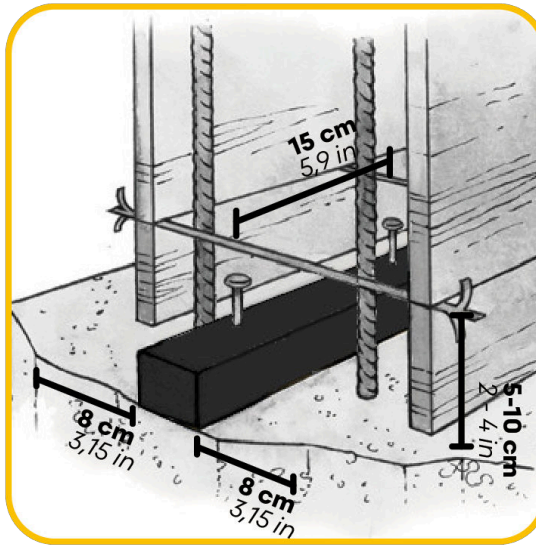
Ovenstående præciseringer omfatter den tekniske/kommercielle information før-efter-salg af det kommercielle netværk.

BILAG

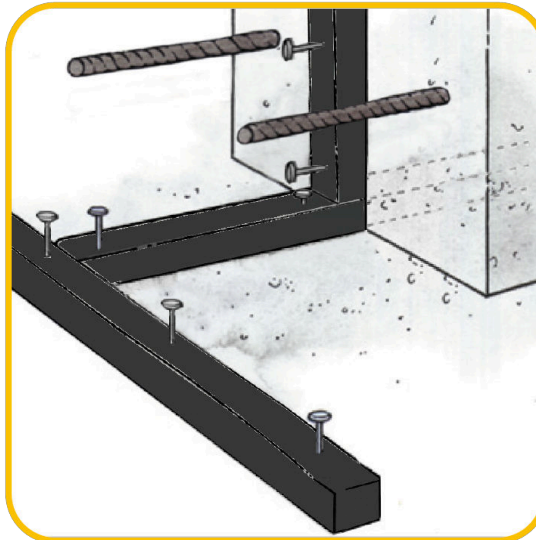




1



2



3

