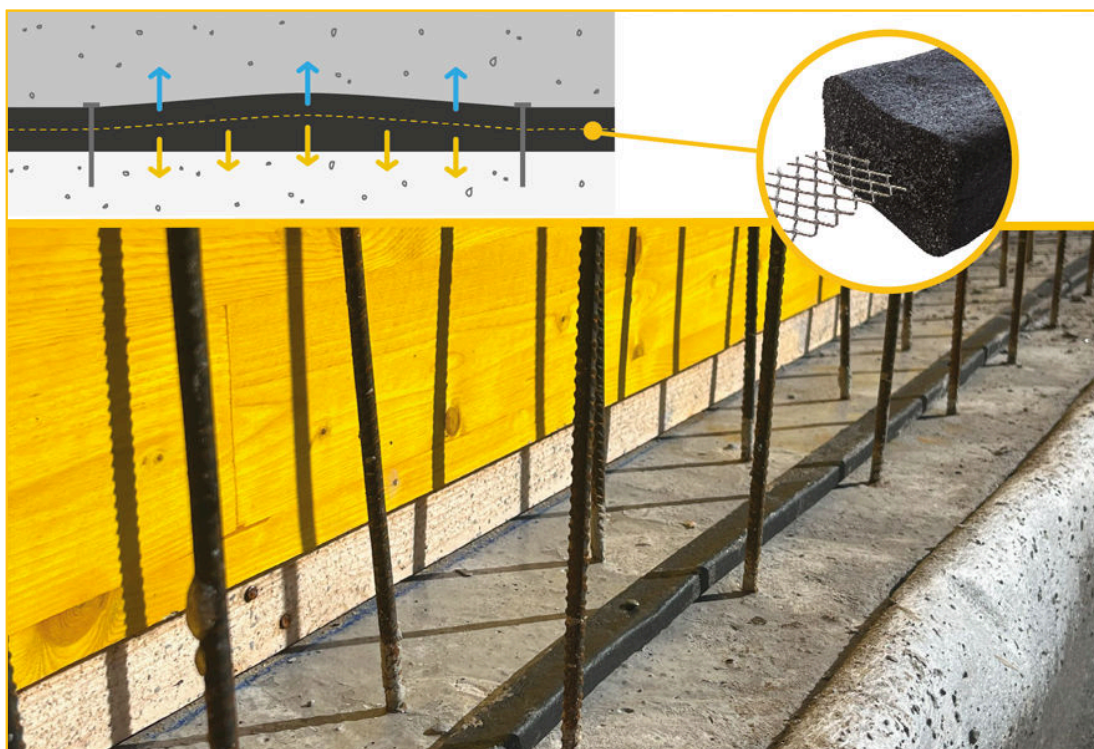




# WT CONSTRUCTION

## BESCHRIJVING PRODUCT

WT CONSTRUCTION is een HYDRO-EXPANSIVE profiel op basis van AMPHIBIA-copolymeer in EPDM, in het midden versterkt met een CO-EXTRUDED stalen MESH dat de volumetrische uitzetting stabiliseert en stuurt.



## TOEPASSING PRODUCT

- Afdichten van de verticale en horizontale voegen van gewapend betongietwerk.

## VOORDELEN

- Veelzijdig, past zich aan verschillende soorten omstandigheden aan, natte, ruwe, ongelijke, hellende, gewelfde of plafondsteunen, -20 °C tot +50 °C
- Snel en eenvoudig aan te brengen met eenvoudig spijkeren
- Sterke mechanische verankering, verschuift niet tijdens het gieten, slagvast
- Uitstekende hechting aan de drager, zelfs tijdens het storten, de hechting neemt toe naarmate de uitzetting toeneemt in contact met water
- Behoudt uitlijning tijdens het uitzetten
- Perfecte afdichting en hoge weerstand tegen hydraulische belasting
- Niet gevoelig voor regen, profiel behoudt zijn dichtheid
- Bij volumetrische toename door voortijdig contact met water heeft het een uitstekende dimensionale stabiliteit
- Microvezel, behoudt stevigheid en vorm

**VOORBEREIDING EN TOEPASSING** Egaliseer het verse beton langs de installatieplaats van het profiel met een rechte rand of een troffel. Wanneer het beton verhard is, gebruik dan op die delen waar het plaatsingsoppervlak nog te oneffen is BI MASTIC of AKTI-VO 201 hydro-expanderende mastiek (zie relevante technische gegevensbladen) om het oppervlak te egaliseren; egaliseer het plaatsingsoppervlak niet met mortel. Leg WT CONSTRUCTION op het vooraf van stof en los materiaal ontdane installatieoppervlak met het beschermepapier naar boven, verwijder het en bevestig het profiel met de meegeleverde spijkers om de 15 cm. In het geval van een "T" of "kop-aan-kop"-benadering moeten de spijkers dicht bij elkaar zitten (zie AFB. 2). Eventuele openingen in de voegen moeten verzadigd worden met AKTI-VO 201 of BI MASTIC (zie AFB. 3). Als alternatief kunnen de verbindingen worden gemaakt door heetlassen van de koppen (droger).

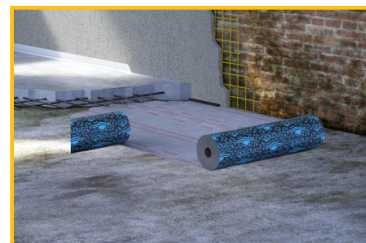
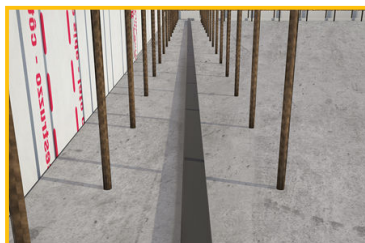


Bekijk de productvideo

**YOUTUBE VIDEO****Werkingsprincipe**

WT CONSTRUCTION kan, in contact met water, het oorspronkelijke volume tot 5 keer vergroten met behoud van de dichtheid en aanpassing van de vorm aan de kleine holtes die vaak aanwezig zijn in betongietwerk.

De WT-constructie zorgt voor afdichting van de stortvoegen, zelfs wanneer deze worden blootgesteld aan aanzienlijke hydraulische druk.

Referenties beschikbaar op [www.volteco.com](http://www.volteco.com)**VERPAKKING EN OPSLAG**

WT CONSTRUCTION is verkrijgbaar in de volgende formaten:

WT C 20.10 is verpakt in een kartonnen doos met een inhoud van 30 m, compleet met spijkers voor bevestiging.

WT C 25.15 is verpakt in een kartonnen doos met een inhoud van 21 m, compleet met spijkers voor bevestiging.

De producten moeten opgeslagen worden op een droge plaats die bescherming biedt tegen de zon en vochtigheid.

**WAARSCHUWINGEN - BELANGRIJKE OPMERKINGEN**

WT CONSTRUCTION kan niet worden gebruikt als uitzettingsvoeg.

WT CONSTRUCTION moet worden gebruikt voor metselwerk dat dik genoeg is om een minimale bedekking van 8 cm aan de zijkanten te garanderen.

WT CONSTRUCTION moet op het te installeren oppervlak geplaatst worden, waarbij zorgvuldig vermeden moet worden dat er zich vreemde voorwerpen tussen het oppervlak en de constructie bevinden.

Bladen of trekstangen van het verticale gietwerk moeten op een minimumafstand van niet minder dan 5÷10 cm van het horizontale vlak worden geplaatst (zie AFB. 1).

N.B.: Raadpleeg voor installaties in de aanwezigheid van water met een hoge zoutconcentratie het Volteco-laboratorium voor mogelijke preventieve tests.

**FYSISCHE EN TECHNISCHE KENMERKEN**

Specificaties	Waarden
Specifiek gewicht	1,02 g/cm <sup>3</sup>
Applicatietemperatuur	-15 °C +50 °C
Kleur	zwart
Kenmerk	Waarden
Dimensies	20x10 mm 25x15 mm
Uitzetting door contact met water (7 dagen)	> 500%
Expansie in zout water (3%)	> 100%



# WT CONSTRUCTION

Kenmerk	Waarden
Hydraulische afdichting	Geen doorgang tot 700 kPa
Hydraulische afdichting op 5 mm scheur met uitzetting van 100%	Geen doorgang tot 150 kPa

## VEILIGHEID

Raadpleeg het betreffende Veiligheidsinformatieblad.

## COPYRIGHT

© Copyright Volteco S.p.A. - All rights reserved.  
Informatie, afbeeldingen en teksten die zijn opgenomen in dit document zijn de exclusieve eigendom van Volteco S.p.A.  
Kunnen veranderen op elk moment zonder voorafgaande kennisgeving.  
De meest bijgewerkte versies van dit en andere documenten (onderdelen van het bestek, brochures, anders) staan op [www.volteco.com](http://www.volteco.com) aanwezig zijn.  
In het geval van de vertaling kan de tekst technische en taalkundige onvolkomenheden bevatten.

## WETTELIJKE VOORSCHRIFTEN

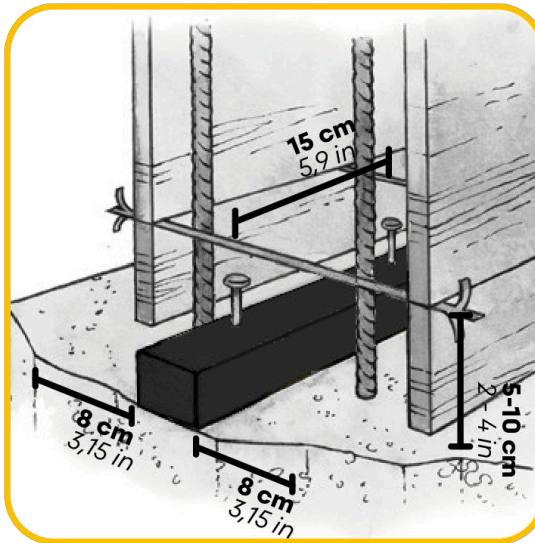
Opmerking voor de koper/installateur:  
Dit document dat door Volteco S.p.A. ter beschikking wordt gesteld, is hoofdzakelijk om de koper/plaatser te ondersteunen en aanwijzingen te geven.  
Er wordt niet ingegaan op de nodige details met betrekking tot de afzonderlijke werkcontext, waar Volteco S.p.A. in ieder geval buiten blijft.  
Dit vormt geen wijziging of uitbreiding van de eigen verplichtingen van de fabrikant Volteco S.p.A.  
Het is aan variaties onderhevig, wat betekent dat de plaatser zich eerst moet informeren via de website [www.volteco.com](http://www.volteco.com) voordat hij het product gaat aanbrenge.  
De bovenstaande verduidelijkingen strekken zich uit tot de pre-post-sales technische/commerciële informatie van het commerciële netwerk.

## BIJLAGEN

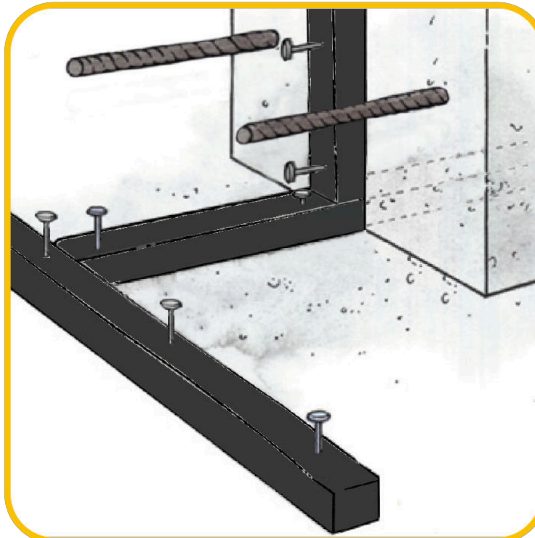




1



2



3

