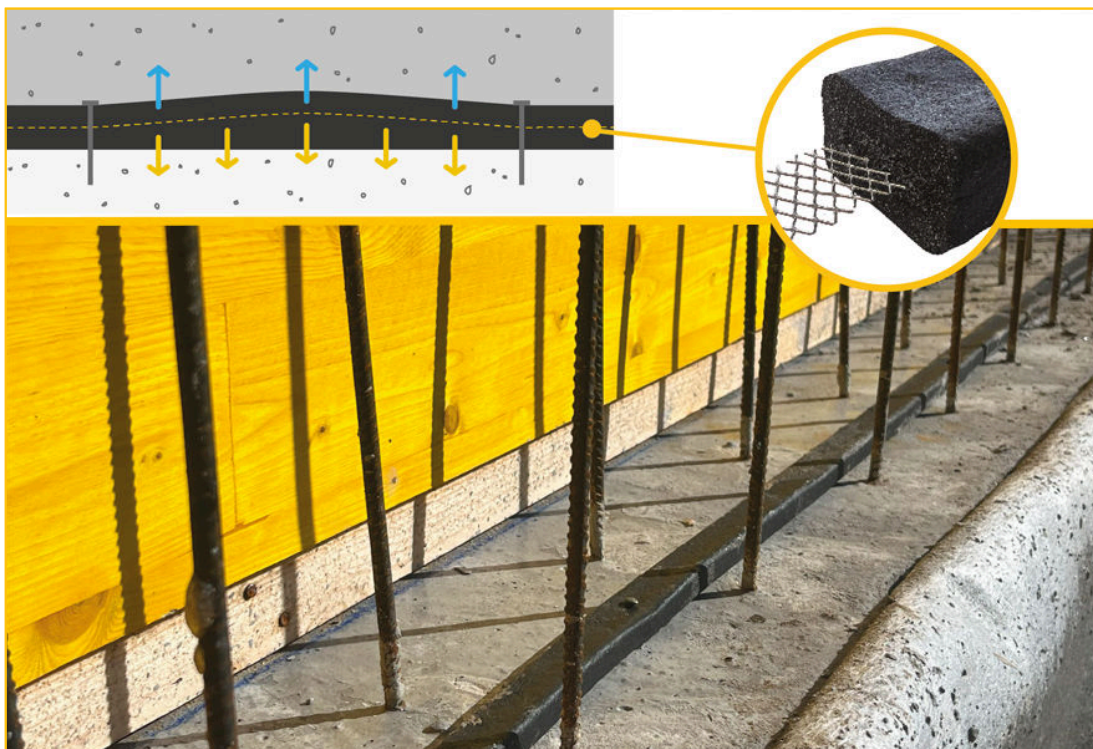


**POPIS PRODUKTU**

WT CONSTRUCTION je HYDROEXPANZÍVNY profil na báze kopolyméru AMPHIBIA v EPDM, vystužený v strede KOEXTRUDOVANOU oceľovou sieťovinou, ktorá stabilizuje a usmerňuje objemovú expanziu.

**KDE SA POUŽÍVA**

- Utesnenie zvislých a vodoravných škár železobetónových odliatkov

VÝHODY

- Všestranný, prispôsobí sa rôznym typom podmienok, mokrým, drsným, nerovným, šikmým, klenutým alebo stropným podperám, - 20 °C až +50 °C
- Rýchla a jednoduchá aplikácia s jednoduchým priklincovaním
- Silné mechanické ukotvenie, neposúva sa pri odlievaní, odolný proti nárazom
- Vynikajúca príľnavosť k podkladu aj počas odlievania, príľnavosť sa zvyšuje so zvyšujúcou sa expanziou v kontakte s vodou
- Udržiava zarovnanie počas expanzie
- Dokonalé utesnenie a vysoká odolnosť voči hydraulickému zaťaženiu
- Nebojí sa dažďa, profil si zachováva hustotu
- V prípade zväčšenia objemu v dôsledku predčasného kontaktu s vodou má vynikajúcu rozmerovú stabilitu
- Mikrovlákno, zachováva húževnatosť a tvar

PRÍPRAVA A REALIZÁCIA

Vyrovajte čerstvý betón pozdĺž miesta inštalácie profilu pomocou rovnej tyče alebo hladidla. Po zatvrdnutí betónu použite v úsekoch, kde je povrch pokládky stále príliš nerovný, na vyrovnanie povrchu hydroexpanzívny tmel BI MASTIC alebo AKTI-VO 201 (viď príslušné technické listy); povrch pokládky nevyrovnávajte maltou. Položte WT CONSTRUCTION na plochu, ktorú ste predtým očistili od prachu a nesúrodého materiálu, ochranným papierom smerom nahor, potom ho odstráňte a upevnite profil pomocou dodaných klinec každých 15 cm. V prípade kombinácií v tvare písmena „T“ alebo „čelne“ musia byť klinec blízko pri sebe (pozri OBR. 2). Prípadné medzery v spojoch je potrebné napustiť prípravkom AKTI-VO 201 alebo BI MASTIC (pozri OBR. 3). Alternatívne možno spoje vytvoriť tepelným zvaraním hláv (phon).

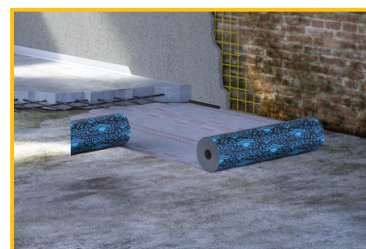
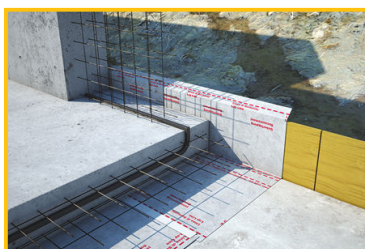


Pozrite si produktové video

YOUTUBE VIDEO**Ako to funguje**

WT CONSTRUCTION dokáže v kontakte s vodou zväčšiť počiatočný objem až 5-násobne pri zachovaní hustoty a prispôsobení tvaru malým dutinám, ktoré sú často prítomné v betónových odliatkoch.

WT CONSTRUCTION zabezpečuje utesnenie škár, a to aj pri vystavení značnému hydraulickému tlaku.

Referencie sú dostupné na www.volteco.com**BALENIE A SKLADOVANIE**

WT CONSTRUCTION je k dispozícii v nasledujúcich formátoch:

WT C 20.10 je balený v kartónovej krabici obsahujúcej 30 m s klinkami na upevnenie.

WT C 25.15 je balený v kartónovej krabici, ktorá obsahuje 21 m s klinkami na upevnenie.

Výrobky je potrebné skladovať v suchom prostredí chránenom pred slnkom a vlhkosťou.

**UPOZORNENIA - DÔLEŽITÉ
POZNÁMKY**

WT CONSTRUCTION nie je možné použiť ako dilatačnú škáru.

WT CONSTRUCTION sa musí použiť na murivo, ktoré je dostatočne hrubé, aby zabezpečilo minimálne 8 cm pokrytie po stranách.

WT CONSTRUCTION musí byť položená na povrch pokládky, pričom je potrebné sa starostlivo vyvarovať akýchkoľvek cudzích zásahov medzi ním a samotným povrchom.

Lopatky alebo tiahla zvislého odliatku musia byť umiestnené v minimálnej vzdialenosti od vodorovnej roviny najmenej 5÷10 cm (pozri obr. 1).

Poznámka: Pri inštaláciách v prítomnosti vody s vysokou koncentráciou soli konzultujte prípadné preventívne testy s laboratóriom Volteco.

**FYZIKÁLNE A TECHNICKÉ
CHARAKTERISTIKY**

Technické údaje	Hodnoty
Špecifická váha	1,02 g/cm ³
Teplota aplikácie	-15 °C +50 °C
Farba	čierna
Charakteristický	Hodnoty
Rozmery	20x10 mm 25x15 mm
Expanzia pri kontakte s vodou (7 dní)	> 500%
Expanzia v slanej vode (3%)	> 100%
Hydraulické tesnenie	Žiadny priechod do 700 kPa
Hydraulické tesnenie na 5 mm medzere so 100% rozťažnosťou	Žiadny priechod do 150 kPa

BEZPEČNOSŤ

Pozrite si príslušnú kartu bezpečnostných údajov.



AUTORSKÉ PRÁVA

© Copyright Volteco S.p.A. - All rights reserved.

Informácie, obrázky a texty obsiahnuté v tomto dokumente sú výhradným vlastníctvom Volteco S.p.A. Môžu sa kedykoľvek zmeniť bez upozornenia.

Najaktuálnejšie verzie tohto a ďalších dokumentov (špecifikácie, brožúry, iné) sú k dispozícii na www.volteco.com.

V prípade prekladu môže text obsahovať technické a jazykové nedostatky.

PRÁVNE UPOZORNENIA

Poznámka pre kupujúceho/inštalatéra:

Tento dokument sprístupnený spoločnosťou Volteco S.p.A. je to len podpora a orientačný údaj pre kupujúceho/aplikátora.

Neberie do úvahy potrebnú hĺbkovú analýzu jednotlivých prevádzkových súvislostí, ktoré Volteco S.p.A. v každom prípade zostáva cudzí.

Neupravuje ani nerozširuje povinnosti výrobcu Volteco S.p.A.

Je náchylný na variácie, pre ktoré musí aplikátor aktualizovať pred každou jednotlivou aplikáciou na webovej stránke www.volteco.com.

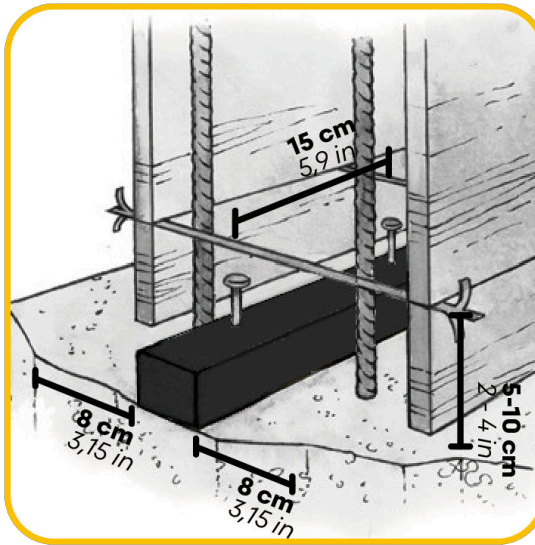
Vyššie uvedené objasnenia sa vzťahujú na predpredajné technické/obchodné informácie predajnej siete.

PRÍLOHY

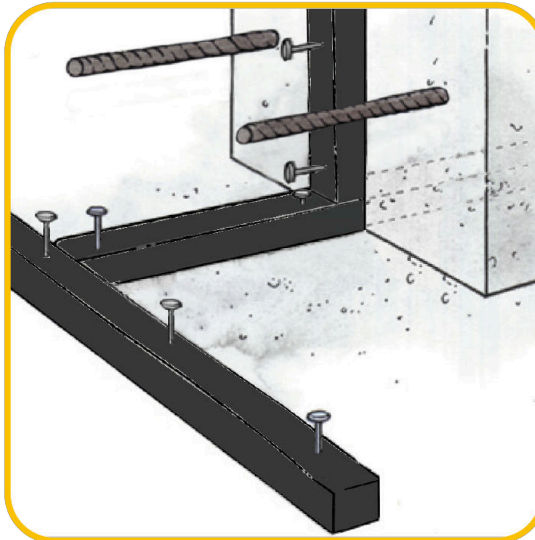




1



2



3

