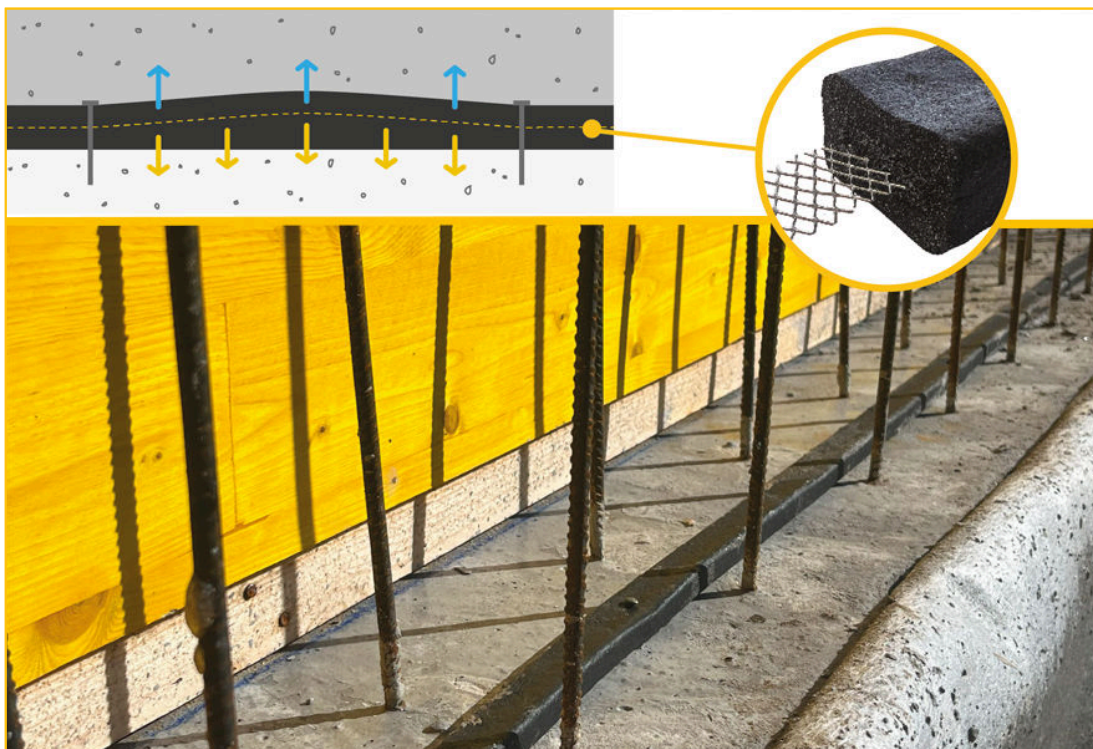




# WT CONSTRUCTION

## PRODUKTBESKRIVNING

WT CONSTRUCTION är en HYDRO-EXPANSIV profil baserad på AMPHIBIA-sampolymer i EPDM, förstärkt i mitten med ett CO-EXTRUDERAD stål nät som stabiliserar och styr den volymetriska expansionen.



## ANVÄNDNINGSSOMRÅDE

- Tätning av vertikala och horisontella arbetsfogar i armerad betong.

## FÖRDELAR

- Mångsidig, anpassar sig till olika typer av förhållanden, våta, grova, ojämna, lutande eller välvda substrat eller taks substrat, -20 °C till +50 °C
- Snabb och enkel applicering med enkel spikning
- Stark mekanisk förankring, förskjuts inte vid gjutning, slagålig
- Utmärkt vidhäftning vid substratet även under gjutningsfaserna och vidhäftningen ökar när expansionen ökar i kontakt med vatten
- Bibehåller inriktningen under expansionen
- Perfekt tätning och hög motståndskraft mot hydraulisk belastning
- Den fruktar inte regn, profilen bibehåller densiteten
- I händelse av volymökning, på grund av för tidig kontakt med vatten, har den utmärkt dimensionell stabilitet
- Mikrofiber, behåller seghet och form

## BEREDNING OCH IDRIFTSÄTTNING

Jämna ut den färska betongen längs profilens läggingsställe med en murarlinjal eller murslev. När betongen har härdat, i de sektioner där läggingsätet fortfarande är för ojämnt, använd hydro-expansiv fogmassa BI MASTIC eller AKTI-VO 201 (se relaterade tekniska datablad) för att jämna ut ytan; jämna inte ut läggingsplanet med murbruk. Applicera WT CONSTRUCTION på läggingsytan, som tidigare rengjorts från damm och löst material, med skyddspapperet vänt uppåt, ta sedan bort det och fäst profilen med de medföljande spikarna var 15:e cm. Vid "T"- eller "huvud mot huvud"-sammanfogningar måste spikningen vara nära (se FIG. 2). Eventuella springor i fogarna måste mättas med AKTI-VO 201 eller BI MASTIC (se FIG. 3). Alternativt kan skarvarna göras med varmsvetsning av huvudena (tork).

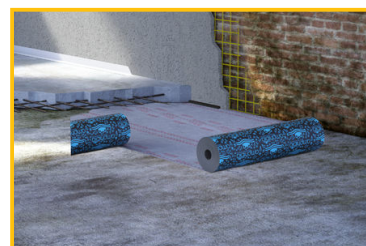
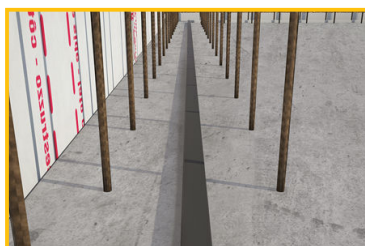


Se produktvideon  
**YOUTUBE VIDEO**

**Hur den verkar**

WT CONSTRUCTION kan i kontakt med vatten öka den ursprungliga volymen med upp till 5 gånger samtidigt som densiteten bibehålls och formen anpassas till de små hålrum som ofta finns i betonggjutningar.

WT KONSTRUKTION säkerställer tätning av arbetsfogar, även när de utsätts för betydande hydrauliskt tryck.



Referenser finns på [www.volteco.com](http://www.volteco.com)

**FÖRPACKNING OCH LAGRING**

WT CONSTRUCTION finns i följande format:

WT C 20.10 är förpackad i en kartong innehållande 30 m komplett med spikar för fixering.

WT C 25.15 är förpackad i en kartong innehållande 21 m komplett med spikar för fixering.

Produkterna ska förvaras i torr miljö skyddad mot sol och fuktighet.

**VARNINGAR - VIKTIGA ANMÄRKNINGAR**

WT CONSTRUCTION kan inte användas som expansionsfog.

WT CONSTRUCTION måste användas för murning som är tillräckligt tjock för att säkerställa en minsta täckning på 8 cm på sidorna.

WT CONSTRUCTION måste placeras på läggningsplan och man måste noga undvika alla främmande interpositioner mellan produkten och själva ytan.

Blad eller dragstänger i den vertikala gjutningen måste placeras på ett avstånd från horisontalplanet som inte är mindre än 5÷10 cm (se FIG. 1).

OBS: För installationer i närvaro av vatten med hög saltkoncentration, kontakta Voltecos laboratorium för eventuella förebyggande tester.

**FYSISKA OCH TEKNISKA EGENSKAPER**

Specifikationer	Värden
Specifik vikt	1,02 g/cm <sup>3</sup>
Appliceringstemperatur	-15°C +50°C
Färg	svart
Egenskap	Värden
Mått	20x10 mm 25x15 mm
Expansion på grund av kontakt med vatten (7 dagar)	> 500%
Expansion i saltvatten (3%)	> 100%
Hydraulisk tätning	Ingen passage upp till 700 kPa
Hydraulisk tätning på 5 mm spricka med expansion på 100 %	Ingen passage upp till 150 kPa

**SÄKERHET**

Se det relevanta säkerhetsdatabladet.



# WT CONSTRUCTION

## COPYRIGHT

© Copyright Volteco S.p.A. - Alla rättigheter förbehålls.

Volteco S.p.A. har den exklusiva äganderätten till all information, bilder och texter i detta dokument.

De kan ändras när som helst utan föregående meddelande.

De senaste uppdateringarna av detta dokument och andra dokument (specifikationer, broschyrer, övrigt) finns på [www.volteco.com](http://www.volteco.com).

Vid översättning kan texten innehålla tekniska och språkliga brister.

## JURIDISKA ANMÄRKNINGAR

Information till köparen/installatören:

Föreliggande dokument som tillhandahållits av Volteco S.p.A. utgör enbart ett vägledande stöd för köparen/betonggjutaren.

En fördjupade analys av det enskilda operativa förfarandet anses inte nödvändig, för vilket Volteco S.p.A. i vilket fall som helst förblir ansvarsfri.

Det varken ändrar eller förlänger Volteco SpA:s skyldigheter

Öppen för variationer som betonggjutaren måste uppdatera sig om före varje applikation genom att konsultera webbplatsen på [www.volteco.com](http://www.volteco.com).

Ovanstående förtydliganden sträcker sig till försäljningsnätverkets tekniska/kommersiella information före efter försäljning.

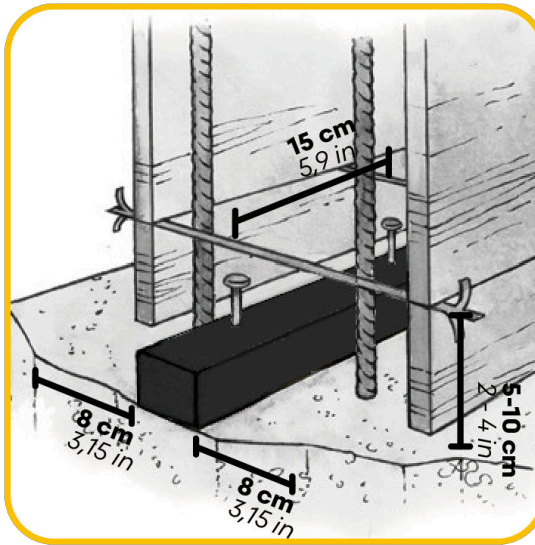
## BILAGOR



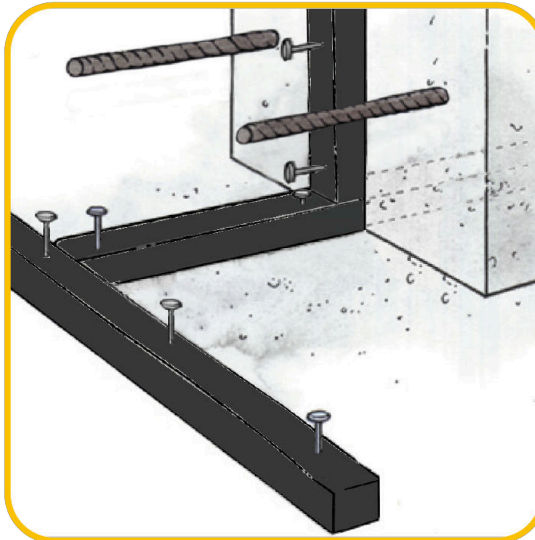


# WT CONSTRUCTION

1



2



3

