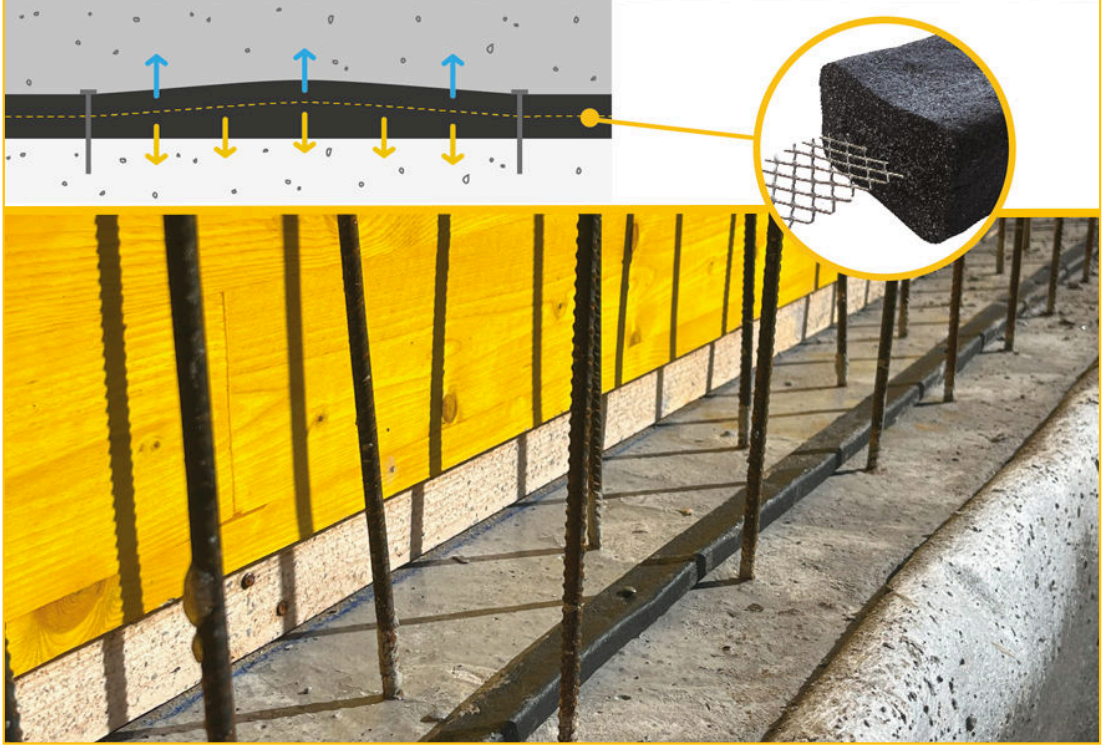




ÜRÜN AÇIKLAMASI

WT CONSTRUCTION, hacimsel genişmeyi stabilize eden ve yönlendiren CO-EXTRUDED çelik MESH ile ortasından güçlendirilmiş, EPDM'deki AMPHIBIA kopolimerine dayanan HİDRO-EXPANSİF bir profildir.



ÜRÜN UYGULAMASI

- Betonarme dökümlerin dikey ve yatay derzlerinin sızdırmazlığı.

AVANTAJLAR

- Çok yönlüdür, çeşitli koşullara uyum sağlar, ıslak, pürüzlü, düzensiz, eğimli, tonozlu veya tavan destekleri, -20°C ila +50°C
- Basit çivileme ile hızlı ve kolay uygulama
- Güçlü mekanik ankraj, döküm sırasında kaymaz, darbeye dayanıklı
- Döküm sırasında bile yüzeye mükemmel yapışma, su ile temasta genişleme arttıkça yapışma artar
- Genişleme sırasında hizalamayı korur
- Mükemmel sızdırmazlık ve hidrolik yüke karşı yüksek direnç
- Yağmurdan korkmaz, profil yoğunluğunu korur
- Su ile erken temas nedeniyle hacimsel artış durumunda, mükemmel boyutsal stabiliteye sahiptir
- Mikrofiber, tokluğu ve şekli korur

HAZIRLIK VE UYGULAMA

Profil montaj alanı boyunca taze betonu düz bir kenar veya mala ile düzeltin.

Beton sertleştikten sonra, döşeme yüzeyinin hala çok pürüzlü olduğu bölümlerde, yüzeyi düzeltmek için BI MASTIC veya AKTI-VO 201 hidro-genişletici mastik (ilgili teknik veri sayfalarına bakın) kullanın; döşeme yüzeyini harçla düzeltmeyin.

WT CONSTRUCTION'ı önceden tozdan ve gevşek malzemeden arındırılmış döşeme yüzeyine koruyucu kağıt yukarı bakacak şekilde yerleştirin, ardından çıkarın ve profili her 15 cm'de bir sağlanan çivilerle sabitleyin.

"T" veya "kafa kafaya" yaklaşımlarda, çivileme birbirine yakın olmalıdır (bkz. ŞEK. 2).

Birleşim yerlerindeki boşluklar AKTI-VO 201 veya BI MASTIC ile doyurulmalıdır (bkz. ŞEK. 3).

Alternatif olarak birleştirmeler kafaların sıcak kaynaklanması (kurutucu) ile de yapılabilir.

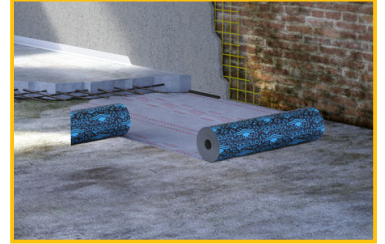


Ürün videosunu izleyin
YOUTUBE VIDEO



Nasıl çalışır

WT CONSTRUCTION, su ile temas halinde, yoğunluğu korurken ve şekli beton dökümlerde sıklıkla bulunan küçük boşluklara uyarlarken başlangıç hacmini 5 kata kadar artırabilir. WT CONSTRUCTION, önemli hidrolik basınca maruz kaldığında bile döküm bağlantılarının sızdırmazlığını sağlar.



Referanslar web sitesinde bulunabilir www.volteco.com

AMBALAJLAMA VE DEPOLAMA

WT CONSTRUCTION aşağıdaki formatlarda mevcuttur:
WT C 20.10, sabitleme çivileri ile birlikte 30 m'lik bir karton kutu içerisinde paketlenmiştir.
WT C 25.15, sabitleme çivileri ile birlikte 21 m'lik bir karton kutu içerisinde paketlenmiştir.
Ürünler güneşten ve nemden korunan kuru bir yerde saklanmalıdır.

UYARILAR - ÖNEMLİ NOTLAR

WT CONSTRUCTION genişleme derzi olarak kullanılamaz.
WT CONSTRUCTION, kenarlarda minimum 8 cm'lik bir kaplama sağlayacak kadar kalın duvarlar için kullanılmalıdır.
WT CONSTRUCTION, döşeme yüzeyine, yüzeyle arasına herhangi bir yabancı madde girmesinden dikkatle kaçınarak yerleştirilmelidir.
Dikey dökümün bıçakları veya bağlantı çubukları yatay düzlemde en az 5 ila 10 cm mesafede konumlandırılmalıdır (bkz. ŞEK. 1).
Ö.N.: Yüksek tuz konsantrasyonuna sahip suyun bulunduğu kurulumlarda, olası önleyici testler için Volteco Laboratuvarı'na danışın.

FİZİKSEL VE TEKNİK ÖZELLİKLER

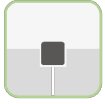
Şartname	Değerler
Özgül ağırlık	1,02 g/cm ³
Uygulama sıcaklığı	-15 °C +50 °C
Renk	siyah
Karakteristik	Değerler
Boyutlar	20x10 mm 25x15 mm
Suyla temas sonucu genişleme (7 gün)	> 500%
Tuzlu suda genişleme (%3)	> 100%
Hidrolik conta	700 kPa'ya kadar geçiş yok
5 mm çatlakta %100 genişlemeli hidrolik conta	150 kPa'ya kadar geçiş yok

GÜVENLİK

İlgili Malzeme Güvenlik Bilgi Formuna bakınız.

COPYRIGHT

© Copyright EUCLID - Her hakkı saklıdır.
Bu dökümanda bulunan bilgi, resim ve metinler EUCLID EGE'ye aittir.



Önceden haber vermeksizin istedikleri zaman değiştirebilirler.

Bu ve diğer dökümlerin (şartname, broşür, diğer) güncellenmiş versiyonları www.euclidege.com adresindedir.

Çeviri metinlerinde teknik ve dilbilimsel hatalar bulunabilir.

YASAL NOTLAR

Alıcı/Uygulayıcı için notlar:

EUCLID EGE tarafından hazırlanan bu belge, alıcı / uygulayıcı için bir destek ve kılavuz olarak sunulmuştur.

EUCLID EGE'nin sorumlu tutulamayacağı hiç bir operasyonel durumun detayları dikkate alınmamaktadır.

EUCLID EGE'nin yükümlülükleri değiştirilemez ve genişletilemez.

Ürün çeşitlilik gösterebilir ve uygulayıcının her uygulamadan önce bilgilerini www.euclidege.com adresine başvurarak güncellemesi gerekir.

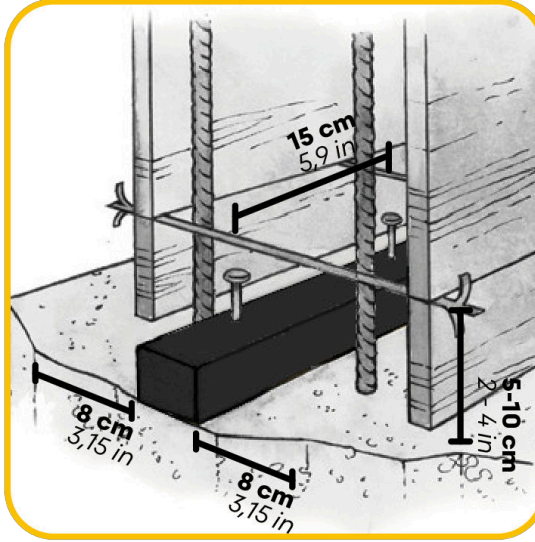
Satış aşısının satış öncesi/sonrası teknik/ticari bilgileri için yukarıdaki açıklamalar genişletilmiştir.

EKLER

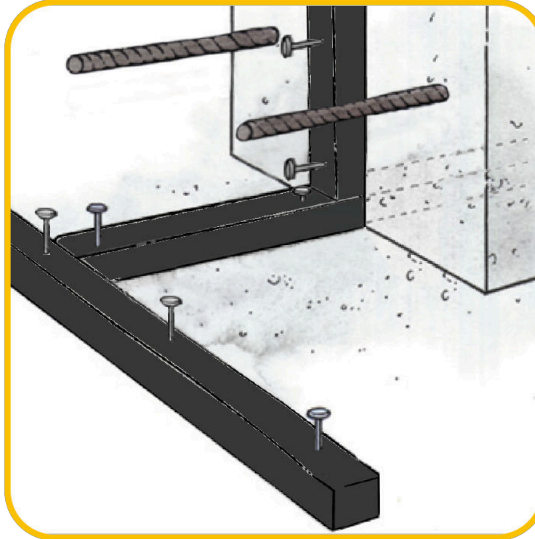




1



2



3

