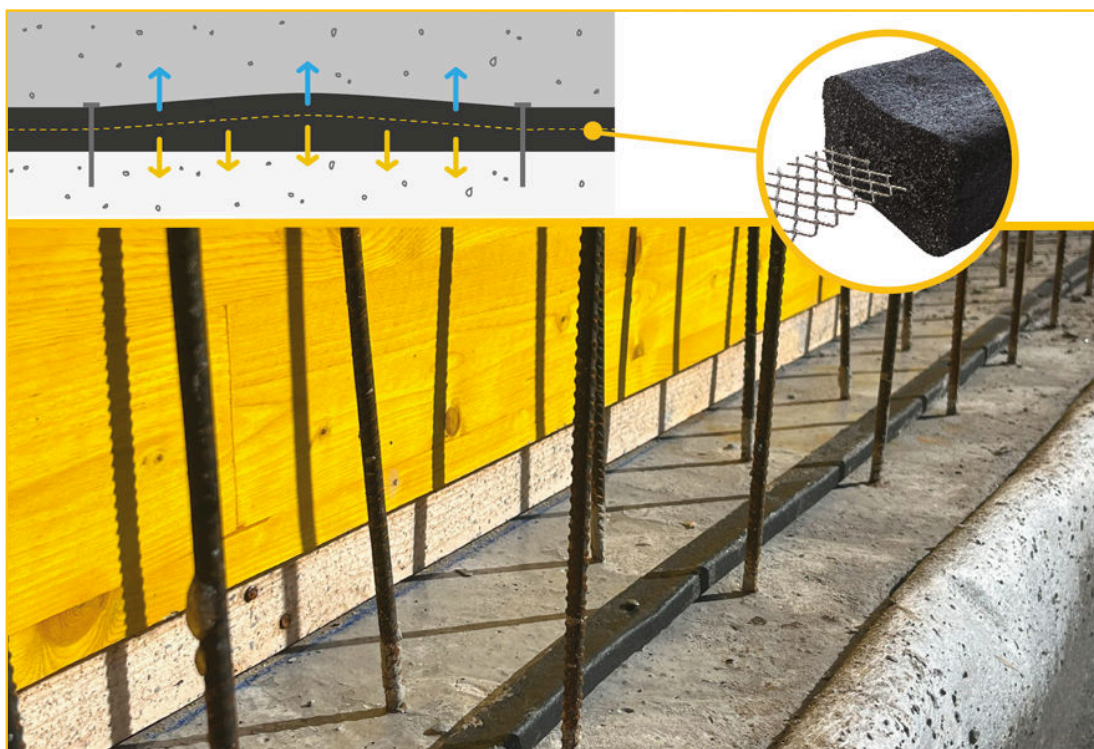


**OPIS PRODUKTU**

WT CONSTRUCTION to profil hydro-rozszerzający na bazie kopolimeru AMPHIBIA w EPDM, wzmocniony w środku SIATKĄ stalową współwytłaczaną, która stabilizuje i kieruje rozszerzalnością objętościową.

**GDZIE JEST STOSOWANY**

- Uszczelnianie złączy pionowych i poziomych odlewów żelbetowych

ZALETY

- Wszechstronny, dostosowuje się do różnych warunków, wilgotnych, szorstkich, nierównych, pochylonych, sklepionych lub sufitowych, od -20°C do +50°C
- Szybka i łatwa aplikacja poprzez proste przybicie gwoździami
- Mocne mechaniczne zakotwienie, nie przesuwa się podczas odlewania, jest odporne na uderzenia
- Doskonała przyczepność do podłoża już w fazie odlewania, przyczepność wzrasta wraz ze wzrostem rozszerzalności w kontakcie z wodą
- Utrzymuje wyrównanie podczas rozszerzania
- Doskonałe uszczelnienie i wysoka odporność na obciążenia
- Nie boi się deszczu, profil zachowuje swoją gęstość
- Charakteryzuje się doskonałą stabilnością wymiarową w przypadku zwiększenia objętości na skutek przedwczesnego kontaktu z wodą
- Mikrofibra, zachowuje wytrzymałość i kształt

PRZYGOTOWANIE I REALIZACJA

Wyrównaj świeży beton wzdłuż miejsca aplikacji profilu za pomocą prostej krawędzi lub kielni. Po stwardnieniu betonu, na odcinkach, na których powierzchnia układania jest nadal zbyt nierówna, należy użyć mastyksu hydro-rozprężnego BI MASTIC lub AKTI-VO 201 (patrz odpowiednie karty danych technicznych) w celu wyrównania powierzchni; nie należy wyrównywać miejsca aplikacji zaprawą.

Na powierzchni aplikacji, uprzednio oczyszczonej z kurzu i luźnego materiału, połóż WT CONSTRUCTION papierem ochronnym skierowanym do góry, a następnie usuń go i zamocuj profil za pomocą dostarczonych gwoździ co 15 cm.

„W przypadku kombinacji typu „T” lub „łeb w łeb”, gwoździe muszą znajdować się blisko siebie (patrz RYS. 2).

Wszelkie puste przestrzenie na złączach należy wypełnić AKTI-VO 201 lub BI MASTIC (patrz RYS. 3). Alternatywnie połączenia można wykonać poprzez zgrzewanie głowic na gorąco (suszarka).



Obejrzyj film o produkcie

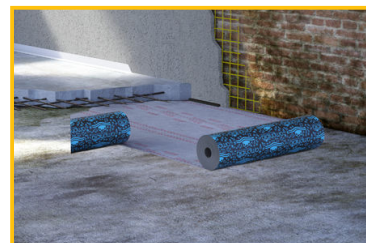
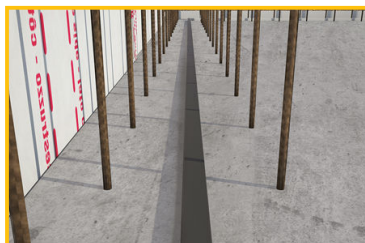
YOUTUBE VIDEO



Jak to działa

WT CONSTRUCTION w kontakcie z wodą może zwiększyć objętość początkową nawet 5-krotnie, zachowując przy tym gęstość i dostosowując kształt do małych pustek, które często występują w odlewach betonowych.

WT CONSTRUCTION zapewnia uszczelnienie złączy konstrukcyjnych, nawet poddawanych działaniu znacznego ciśnienia hydraulicznego.



Referencje dostępne na stronie www.volteco.com

PAKOWANIE I PRZECHOWYWANIE

WT CONSTRUCTION jest dostępny w następujących formatach:

WT C 20.10 jest zapakowany w kartonowe pudełko zawierające 30 m w komplecie z gwoździami do mocowania.

WT C 25.15 jest zapakowany w kartonowe pudełko zawierające 21 m w komplecie z gwoździami do mocowania.

Przechowywanie produktów musi odbywać się w suchym środowisku, chronionym przed słońcem i wilgocią.

OSTRZEŻENIA - WAŻNE UWAGI

WT CONSTRUCTION nie może być stosowana jako dylatacja.

WT CONSTRUCTION należy stosować do ścian o takiej grubości, aby zapewnić minimalne krycie produktu na bokach 8 cm.

WT CONSTRUCTION musi być umieszczony na powierzchni aplikacji, upewniając się, że między produktem a samą powierzchnią nie pozostaje żaden materiał.

Przekładki lub ściąg pionowego odlewu muszą być umieszczone w minimalnej odległości od płaszczyzny poziomej, nie mniejszej niż 5÷10 cm (patrz FIG. 1).

UWAGA: W przypadku stosowania produktu w obecności wody o wysokim stężeniu soli należy skontaktować się z laboratorium Volteco w celu przeprowadzenia testów zapobiegawczych.

SPECYFIKACJA FIZYCZNA I TECHNICZNA

Dane techniczne	Wartości
Ciężar właściwy	1,02 g/cm ³
Temperatura aplikacji	-15°C +50°C
Kolor	czarny
Cecha	Wartości
Wymiary	20x10 mm 25x15 mm
Ekspansja w kontakcie z wodą (7 dni)	> 500%
Ekspansja w wodzie słonej (3%)	> 100%
Uszczelnienie hydrauliczne	Brak przejścia do 700 kPa



Cecha	Wartości
Uszczelnienie hydrauliczne na pęknięciu 5 mm z rozszerzalnością 100%	Brak przejścia do 150 kPa

BEZPIECZEŃSTWO

Patrz odpowiednia Karta Charakterystyki.

PRAWA AUTORSKIE

© Copyright Volteco S.p.A. - All rights reserved.
Informacje, obrazy i teksty zawarte w tym dokumencie są wyłączną własnością Volteco S.p.A. Mogą one ulec zmianie w dowolnym momencie i bez powiadomienia.
Najbardziej aktualne wersje tego i innych dokumentów (specyfikacje, broszury, inne) znajdują się na stronie www.volteco.com.
W przypadku tłumaczenia tekst może zawierać nieścisłości techniczne i językowe.

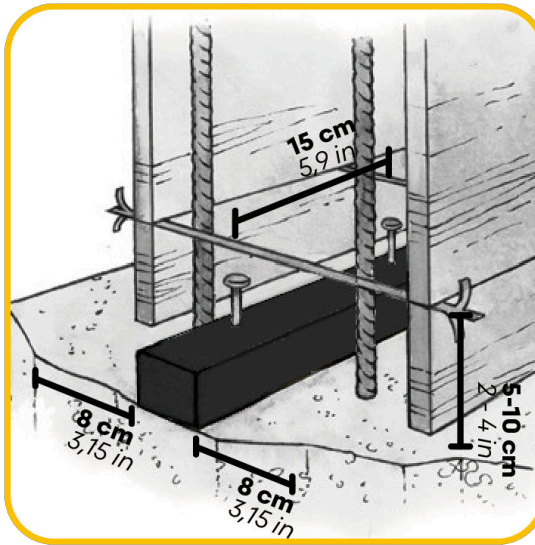
INFORMACJE PRAWNE

Uwaga dla nabywcy/instalatora:
Niniejszy dokument udostępniony przez Volteco S.p.A. jest to jedynie wsparcie i wskazówka dla kupującego/aplikującego.
Nie bierze się pod uwagę szczegółów każdego pojedynczego kontekstu operacyjnego, za który Volteco S.p.A. nie ponosi odpowiedzialności.
Nie modyfikuje ani nie rozszerza obowiązków producenta Volteco S.p.A.
Jest podatny na zmiany, dla których aplikator musi dokonać aktualizacji przed każdym indywidualnym zastosowaniem, odwiedzając stronę internetową www.volteco.com.
Powyższe wyjaśnienia dotyczą informacji technicznych/handlowych sieci handlowej udzielanych przed sprzedażą.

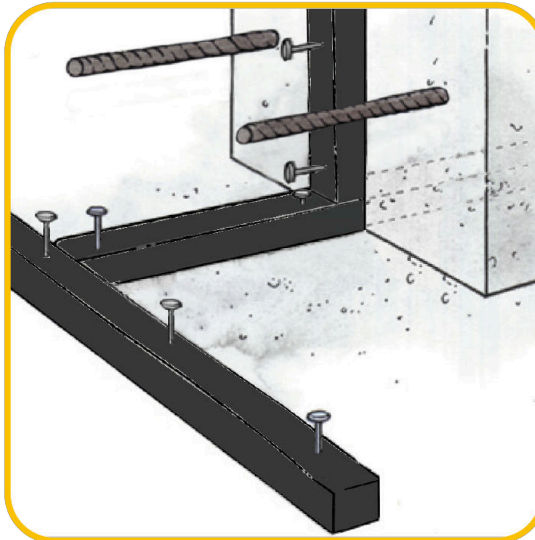
ZAŁĄCZNIKI



1



2



3

