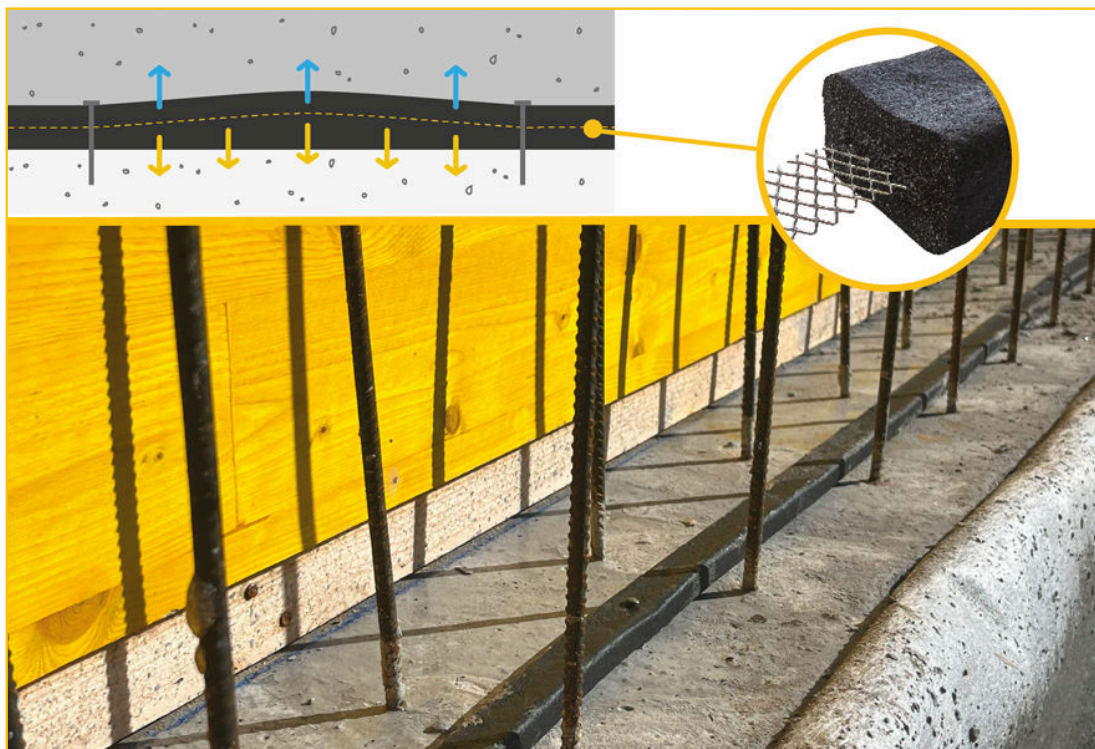


**TOOTE KIRJELDUS**

WT CONSTRUCTION on HÜDROPAISUV profiil, mis põhineb EPDM-i AMPHIBIA kopolümeeril, mida on keskelt tugevdatud KOEKSTRUSIOON TERASVÕRGUGA, mis stabiliseerib ja suunab mahu paisumist.

**KUS SEDA KASUTATAKSE**

- Raudbetoonvalu vertikaalsete ja horisontaalsete vuukide tihendamine.

KASU

- Mitmekülgne, kohandub erinevate tingimustega, niiskete, ebatasaste, kaldus, võlvitud või laetugedega, -20°C kuni +50°C
- Kiire ja lihtne pealekandmine lihtsalt naelutades
- Tugev mehaaniline kinnitus, ei nihku valamise ajal, löögikindel
- Suurepärane nakkumine aluspinnaga isegi valamise ajal, nakkumine suureneb veega kokkupuutel paisumise suurenemisega
- Säilitab joonduse laiendamise ajal
- Täiuslik tihendus ja kõrge vastupidavus hüdrauilisele koormusele
- Ei karda vihma, profiil säilitab tiheduse
- Mahu suurenemise korral, mis on tingitud enneaegsest kokkupuutest veega, on suurepärane ruumiline stabiilsus
- Sisaldab mikrokiude, säilitab tugevuse ja kuju

ETTEVALMISTAMINE JA KASUTAMINE

Tasandage värsket betooni paigalduskohal sirge serva või kelluga. Kui betoon on kõvenenud, kasutage nendes lõikudes, kus paigalduspind on veel liiga ebatasane, pinna tasandamiseks BI MASTIC või AKTI-VO 201 hüdroelaiendavat mastiksit (vt vastavat tehnilist juhendit); ärge tasandage paigalduspinda mördiga. Asetage WT CONSTRUCTION eelnevalt tolmust ja lahtisest materjalist puhastatud paigalduspinnale kaitseteibiga ülespoole, seejärel eemaldage see ja kinnitage profiil kaasasolevate naeltega iga 15 cm järel. T või "head-on-head" ühendamise korral tuleb naelutada lähedalt (vt joonis 2). Kõik vuukide tühimikud peavad olema täidetud AKTI-VO 201 või BI MASTICiga (vt JOON 3). Teise võimalusena võib liitekohad teostada peade kuumkeevitamise teel (föön).



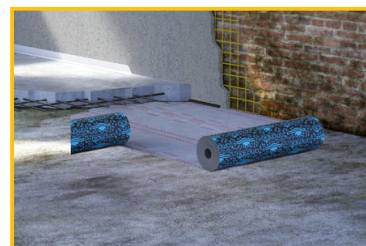
Vaadake tootele pühendatud videot

YOUTUBE VIDEO



Kuidas see toimib

WT CONSTRUCTION võib veega kokku puutudes suurendada esialgset mahtu kuni 5 korda, säilitades samal ajal tiheduse ja kohandades kuju väikeste tühimike järgi, mis on sageli betoonvalu puhul olemas. WT CONSTRUCTION tagab valuliidete tihendamise isegi siis, kui sellel on märkimisväärne hüdrauline rõhk.



Viited on saadaval aadressil www.volteco.com

PAKEND JA LADUSTAMINE

WT CONSTRUCTION on saadaval järgmistes vormingutes:

WT C 20.10 on pakendatud pappkarpi, mis sisaldab 30 m koos naeltega kinnitamiseks.

WT C 25.15 on pakendatud pappkarpi, mis sisaldab 21 m koos naeltega kinnitamiseks.

Tooteid tuleb hoida kuivas, päikese ja niiskuse eest kaitstud kohas.

HOIATUSED - OLULISED MÄRKUSED

WT CONSTRUCTION ei saa kasutada paisumisvuugina.

WT CONSTRUCTION seda tuleb kasutada sellise paksusega seinte puhul, mis tagavad toote minimaalse kattekihi külgedelt 8 cm.

WT CONSTRUCTION tuleb asetada paigalduspinnale, vältides hoolikalt toote ja pealispinna enda vahele jäämist.

Vertikaalse valu labad või vardad peavad asetsema horisontaaltasandist vähemalt 5÷10 cm kaugusel (vt joon 1).

NB: Veepõhise soolasisaldusega paigalduste puhul konsulteerige võimalike ennetavate katsete tegemiseks Volteco laboriga.

FÜÜSIKALISED JA TEHNILISED OMADUSED

Konkreetne	Väärtused
Mahukaal	1,02 g/cm ³
Kasutustemperatuur	-15 °C +50 °C
Värv	must
Tunnus	Väärtused
Mõõtmed	20x10 mm 25x15 mm
Laienemine kokkupuutel veega (7 päeva)	> 500%
Laiendamine soolases vees (3%)	> 100%
Hüdrauliline tihend	Läbipääsu pole kuni 700 kPa
Hüdrauliline tihend 5 mm praol 100% laienemisega	Läbipääsu pole kuni 150 kPa

OHUTUS

Vaadake asjakohast ohutuskaarti.



AUTORIÕIGUS

© Copyright Volteco S.p.A. - All rights reserved.

Käesolevas dokumendis sisalduv teave, pildid ja tekstid on Volteco S.p.A. ainuomand.

Neid võidakse igal ajal ilma ette teatamata muuta.

Selle ja muude dokumentide (spetsifikatsioonid, brošüürid jne) kõige ajakohasemad versioonid on kättesaadavad aadressil www.volteco.com.

Tõlke puhul võib tekst sisaldada tehnilisi ja keelelisi ebatäpsusi.

JURIIDILISED MÄRKUSED

Märkus ostjale/paigaldajale:

Käesolev Volteco S.p.A. poolt kättesaadavaks tehtud dokument on mõeldud üksnes ostja/taotleja toetamiseks ja teavitamiseks.

See ei võta arvesse vajalikke teadmisi individuaalsest tegevuskontekstist, mille suhtes Volteco S.p.A. jääb igal juhul kõrvale.

See ei muuda ega laienda tootja Volteco S.p.A. kohustusi.

See võib muutuda, mille osas peab rakendaja end enne iga üksikut rakendamist kurssi viima, konsulteerides www.volteco.com.

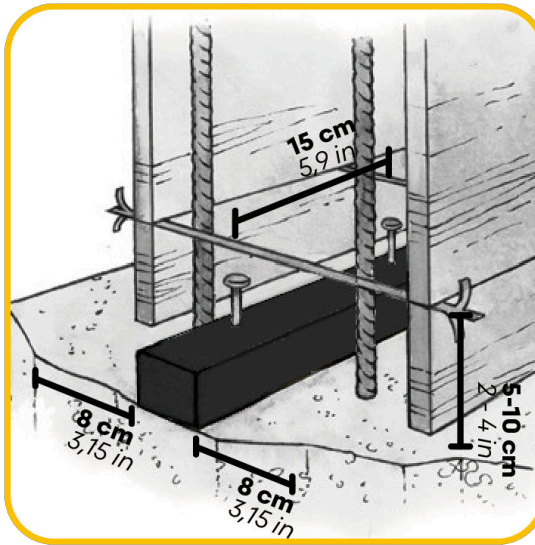
Eespool esitatud selgitused laienevad müügivõrgu müügieelsele/järgsele tehnilisele/kaubanduslikule teabele.

MANUSEID

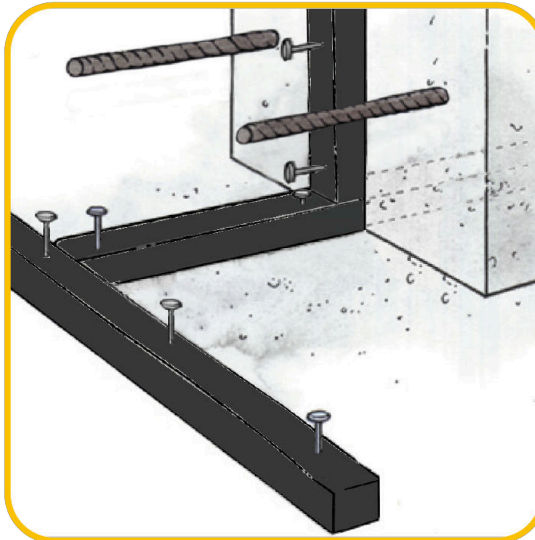




1



2



3

