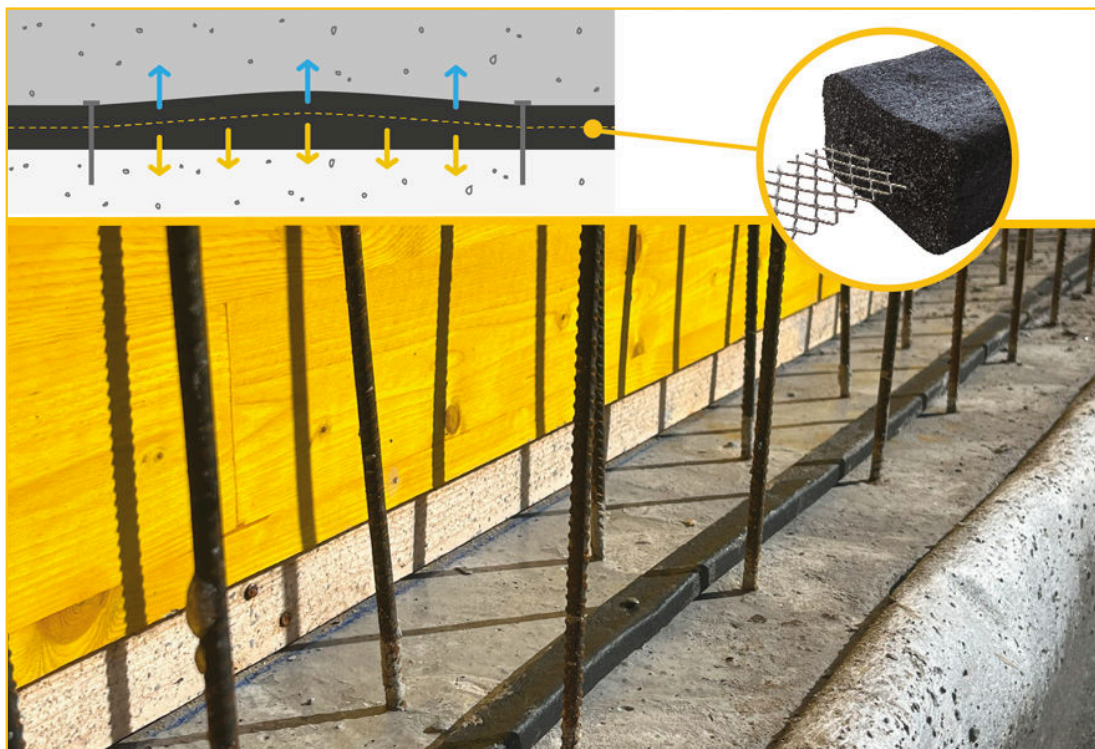




PRODUKTO APRAŠYMAS

WT CONSTRUCTION yra VANDENYJE BESIPLEČIANTIS profilis, kurio pagrindą sudaro EPDM kopolimeras AMPHIBIA, viduryje sutvirtintas KOEKSTRUZIJOS būdu apdorotu plieniniu TINKLU, kuris stabilizuoja ir nukreipia tūrinį plėtimąsi.



KUR JIS NAUDOJAMAS

• Gelžbetoninių vertikalių ir horizontalių liejinių sandarinimas.

NAUDA

- Universalus, pritaikytas įvairioms sąlygoms, drėgnumams, šurkštiems, nelygiams, nuožulniams pagrindams, skliautuose arba lubose nuo -20 °C iki +50 °C
- Greitas ir paprastas pritaikymas tiesiog prikaland nagus
- Stiprus mechaninis įtvirtinimas, nesikeičia liejimo metu, atsparus smūgiams
- Puikus sukibimas su pagrindu net liejimo metu, sukibimas didėja didėjant plėtimosi laipsniui, kai liečiasi su vandeniu
- Išlaiko išlyginimą išplėtimo metu
- Puikus sandarinimas ir didelis atsparumas hidraulinei apkrovai
- Nebijo lietaus, profilis išlaiko tankį
- Dėl ankstyvo sąlyčio su vandeniu padidėjus tūriui, jis pasižymi puikiu matmenų stabilumu
- Sudėtyje yra mikroplošto, išlaiko tvirtumą ir formą

PARUOŠIMAS IR TAIKYMAS

Šviežią betoną ties profilio montavimo vieta išlyginkite tiesia lentjuoste arba mentele. Betonui sukietėjus, tose vietose, kur klojimo paviršius vis dar per daug nelygus, paviršiui išlyginti naudokite BI MASTIC arba AKTI-VO 201 vandenyje išsiplečiančią mastiką (žr. atitinkamus techninių duomenų lapus); liejimo paviršiaus nelyginkite skiediniu. Užtepkite WT CONSTRUCTION ant iš anksto kad neliktų dulkių ir birių medžiagų nuvalyto klojimo paviršiaus su į viršų atverstu apsauginiu popieriumi, tada jį nuimkite ir pritvirtinkite profilį duotomis vinimis kas 15 cm. Sujungimo "T" arba "galva ant galvos" atveju vinys turi būti atliekamas iš arti (žr. 2 pav.). Bet kokius sujungimų tarpus reikia prisotinti AKTI-VO 201 arba BI MASTIC (žr. 3 PAV.). Arba sujungimai gali būti atliekami termiškai suvirinant galvutes (plaukų džiovintuvą).



WT CONSTRUCTION

Žiūrėkite produktui skirtą vaizdo įrašą

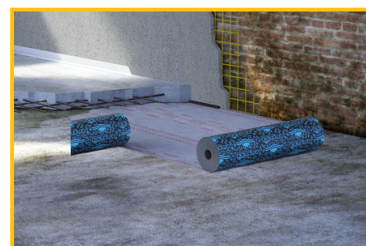
YOUTUBE VIDEO



Kaip tai veikia

WT CONSTRUCTION, susilietęs su vandeniu, gali padidinti savo pradinį tūrį iki 5 kartų, išlaikydamas tankį ir pritaikydamas formą prie nedidelių tuštumų, kurių dažnai būna betono liejinuose.

WT CONSTRUCTION užtikrina liejimo jungčių sandarumą net ir veikiant dideliam hidrauliniam slėgiui.



Nuorodos rasite www.volteco.com

PAKAVIMAS IR SANDĖLIAVIMAS

WT CONSTRUCTION galima įsigyti šiais formatais:

WT C 20.10 supakuotas į kartoninę dėžę, kurioje yra 30 m su tvirtinimo vinimis.

WT C 25.15 supakuotas į kartoninę dėžę, kurioje yra 21 m su tvirtinimo vinimis.

Produktai turi būti laikomi sausoje, nuo saulės ir drėgmės apsaugotoje vietoje.

ĮSPĖJIMAI – SVARBIOS PASTABOS WT CONSTRUCTION negali būti naudojamas kaip dilatacinė jungtis.

WT CONSTRUCTION turi būti naudojamas pakankamai storam mūriui, kad būtų užtikrinta ne mažesnė kaip 8 cm danga iš šonų.

WT CONSTRUCTION turi būti dedamas ant klojamo paviršiaus, atsargiai vengiant bet kokių pašalinių tarpų tarp jos ir paties paviršiaus.

Vertikalojo liejimo mentės arba strypai turi būti išdėstyti ne mažesniu kaip 5–10 cm atstumu nuo horizontaliosios plokštumos (žr. 1 PAV.).

SVARBI PASTABA: Jei įrenginys įrengiamas vandenyje, kuriame yra didelė druskų koncentracija, kreipkitės į „Volteco“ laboratoriją dėl prevencinių bandymų.

FIZINĖS IR TECHNINĖS CHARAKTERISTIKOS

Konkrečių	Vertybės
Natūrinis svoris	1,02 g/cm ³
Naudojimo temperatūra	-15°C +50°C
Spalva	juoda
Savybė	Vertybės
Matmenys	20x10 mm 25x15 mm
Išsiplėtimas dėl sąlyčio su vandeniu (7 dienos)	> 500%
Išsiplėtimas sūriame vandenyje (3%)	> 100%
Hidraulinis sandariklis	Nėra praėjimo iki 700 kPa
Hidraulinis sandariklis ant 5 mm plyšio su 100% išsiplėtimu	Nėra praėjimo iki 150 kPa

SAUGOS

Žiūrėkite atitinkamą saugos duomenų lapą.

AUTORIŲ TEISĖS

© Copyright Volteco S.p.A. - All rights reserved.

Šiame dokumente esanti informacija, vaizdai ir tekstai yra išimtinė „Volteco S.p.A.“ nuosavybė.



WT CONSTRUCTION



Jie gali keistis bet kada be išankstinio įspėjimo.

Naujausias šio ir kitų dokumentų (specifikacijų, brošiūrų ir kt.) versijas galima rasti adresu www.volteco.com.

Vertimo atveju tekste gali būti techninių ir kalbinių netikslumų.

TEISINĖS PASTABOS

Pastaba pirkėjui/montuotojui:

Šis „Volteco S.p.A.“ pateiktas dokumentas skirtas tik pirkėjui ir (arba) naudojančiam asmeniui.

Neatsižvelgiama į būtiną individualų darbinį kontekstą, kurio „Volteco S.p.A.“ bet kuriuo atveju neišmano.

Tai nepakeičia ir nepratęsia gamintojo „Volteco S.p.A.“ įsipareigojimų.

Jis gali keistis, todėl prieš kiekvieną naudojimą naudotojas privalo ją atnaujinti, pasikonsultavęs su www.volteco.com.

Pirmiau pateikti paaiškinimai taikomi ir iki pardavimo, ir po jo teikiamai techninei ir (arba) komercinei pardavimo tinklo informacijai.

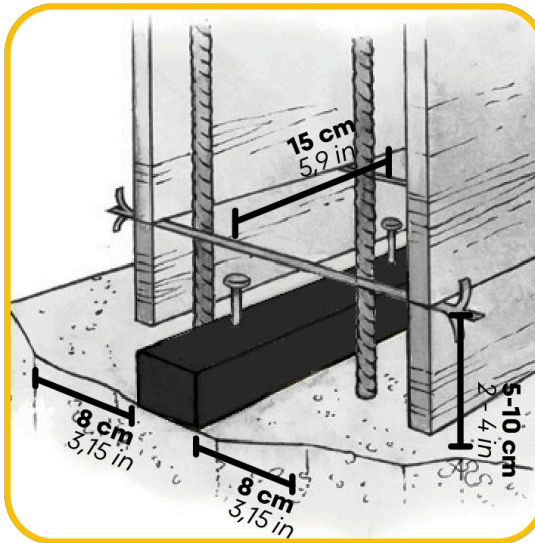
PRIEDUS



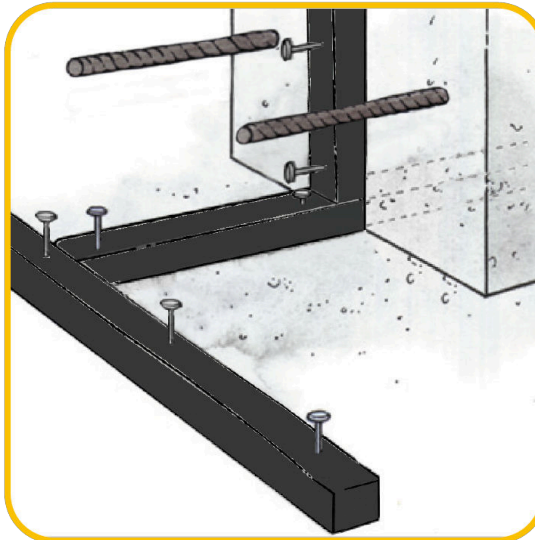


WT CONSTRUCTION

1



2



3

