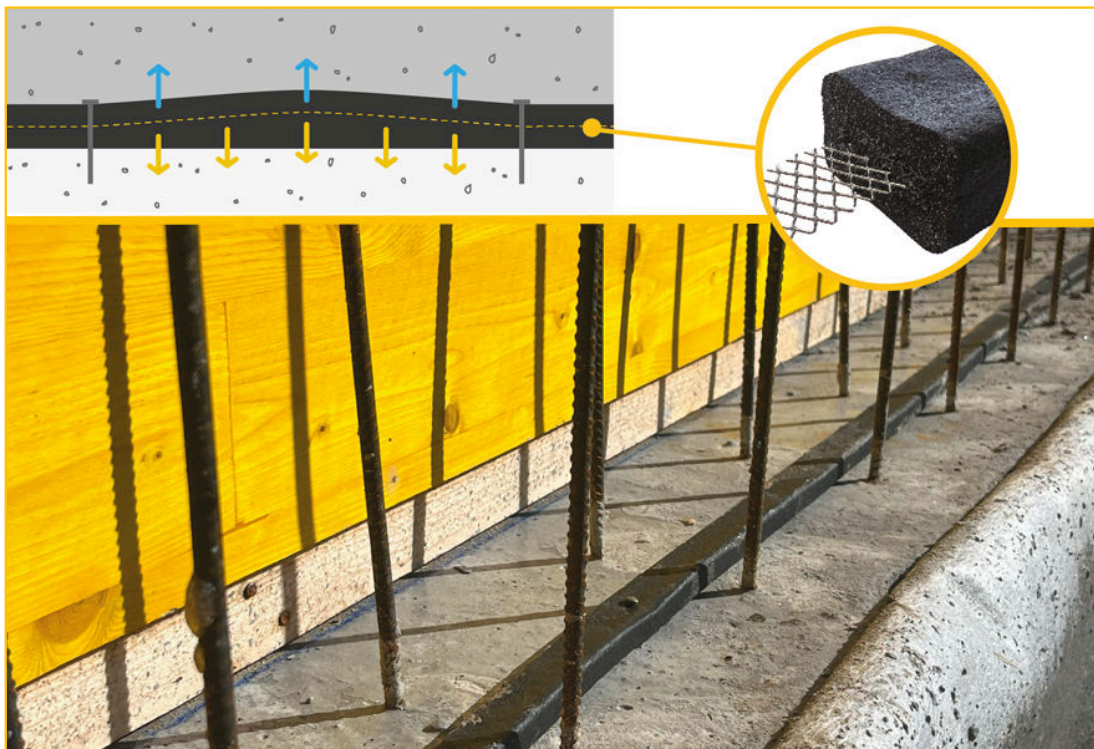


**PRODUKTA APRAKSTS**

WT CONSTRUCTION ir AR ŪDENI IZPLEŠAMS profils, kura pamatā ir EPDM kopolimērs AMPHIBIA, kas centrā ir pastiprināts ar PRESĒTU tērauda TĪKLU, kas stabilizē un virza tilpuma izplešanos.

**KUR TO IZMANTO**

- Dzelzsbetona lējumu vertikālo un horizontālo šuvju blīvēšana

**PRIEKŠROCĪBAS**

- Universāls, pielāgojas dažādiem apstākļiem, mitriem, raupjiem, nelīdzieniem, slīpiem, velju vai griestu balstiem, no -20 °C līdz +50 °C
- Ātra un vienkārša uzklāšana ar vienkāršu naglojumu
- Spēcīga mehāniskā nostiprināšana, nemainās liešanas laikā, izturīga pret triecieniem
- Lieliska saķere ar pamatni pat liešanas laikā, saķere palielinās, palielinoties izplešanās spējai saskarē ar ūdeni
- Saglabā izlīdzinājumu paplašināšanas laikā
- Perfekts blīvējums un augsta izturība pret hidraulisko slodzi
- Nebaidās no lietus, profils saglabā blīvumu
- Tilpuma palielināšanās gadījumā, kas rodas priekšlaicīgas saskares ar ūdeni dēļ, tam ir lieliska izmēru stabilitāte
- Satur mikrošķiedras, saglabā tvirtumu un formu

**SAGATAVOŠANA UN LIETOŠANA**

Izlīdziniet svaigo betonu gar profila uzstādīšanas vietu ar taisno malu vai špakteļlāpstiņu. Kad betons ir sacietējis, vietās, kur ieklāšanas virsma joprojām ir pārāk nelīdzena, virsmas izlīdzināšanai izmantojiet BI MASTIC vai AKTI-VO 201 ar ūdeni izplešamu mastiku (skatīt attiecīgās tehniskās datu lapas); nelīdzenojiet ieklāšanas virsmu ar javu. Uzklājiet WT CONSTRUCTION uz ieklāšanas virsmas, kas iepriekš attīrīta no puteļiem un irdeniem materiāliem, ar aizsargpapīru uz augšu, pēc tam noņemiet to un piestipriniet profilu ar paredzētajām naglīņām ik pēc 15 cm. "T" vai "galviņu" savienojumu gadījumā naglu piestiprināšanai jābūt cieši kopā (sk. 2. att.). Jebkuras spraugas uz šuvēm ir jāpiesātina ar AKTI-VO 201 vai BI MASTIC (skatīt ATT. 3). Alternatīvi savienojumus var veikt, karstumā metinot galviņas (fēns).

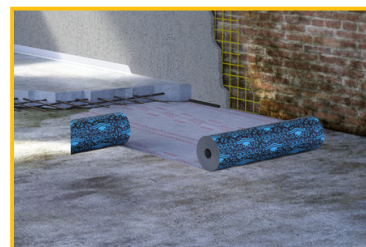
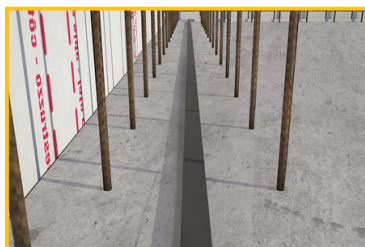
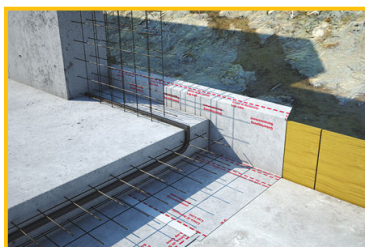


Noskatieties produktam veltīto video

**YOUTUBE VIDEO****Kā tas darbojas**

WT CONSTRUCTION saskarē ar ūdeni var palielināt sākotnējo tilpumu līdz pat 5 reizēm, vienlaikus saglabājot blīvumu un pielāgojot formu nelieliem tukšumiem, kas bieži vien ir betona lējumu sastāvā.

WT KONSTRUKCIJA nodrošina liešanas šuvju hermētiskumu pat tad, ja tās tiek pakļautas ievērojamam hidrauliskajam spiedienam.



Atsauces ir pieejamas vietnē [www.volteco.com](http://www.volteco.com)

**IEPAKOJUMS UN UZGLABĀŠANA**

WT CONSTRUCTION ir pieejams šādos formātos:

WT C 20.10 ir iepakots kartona kastē, kurā ir 30 m komplektā ar naglām stiprināšanai.

WT C 25.15 ir iepakots kartona kastē, kurā ir 21 m komplektā ar naglām stiprināšanai.

Produkti jāuzglabā sausā, no saules un mitruma pasargātā vietā.

**BRĪDINĀJUMI - SVARĪGAS PIEZĪMES**

WT CONSTRUCTION nevar izmantot kā dilatācijas savienojumu.

WT CONSTRUCTION jāizmanto mūrēšanai, kas ir pietiekami bieža, lai garantētu vismaz 8 cm pārklājumu no sāniem.

WT CONSTRUCTION jānovieto uz ieklāšanas virsmas, uzmanīgi izvairoties no jebkādiem ārējiem iestarpinājumiem starp to un pašu virsmu.

Vertikālā lējuma lāpstiņam vai stieņiem jābūt novietotiem vismaz 5÷10 cm attālumā no horizontālās plaknes (skatīt ATT. 1).

N.B.: Iekārtām, kurās ir ūdens ar augstu sāls koncentrāciju, konsultējieties ar Volteco laboratoriju par iespējamiem profilaktiskiem testiem.

**FIZIKĀLĀS UN TEHNISKĀS ĪPAŠĪBAS**

Konkrēts	Vērtības
Īpatnējais svars	1,02 g/cm <sup>3</sup>
Lietošanas temperatūra	-15°C +50°C
Krāsa	melns
Raksturīgs	Vērtības
Izmēri	20x10 mm 25x15 mm
Izplešanās, saskaroties ar ūdeni (7 dienas)	> 500%
Izplešanās sālsūdenī (3%)	> 100%
Hidrauliskais blīvējums	Nav caurlaides līdz 700 kPa
Hidrauliskais blīvējums uz 5 mm plaisas ar 100% izplešanos	Nav caurlaides līdz 150 kPa

**DROŠUMS**

Skatīt attiecīgo drošības datu lapu.

**AUTORTIESĪBAS**

© Copyright Volteco S.p.A. - All rights reserved.

Šajā dokumentā iekļautā informācija, attēli un teksti ir Volteco S.p.A. ekskluzīvs īpašums.



Tie var mainīties jebkurā laikā bez brīdinājuma.

Šo un citu dokumentu (specifikāciju, brošūru u. c.) jaunākās versijas ir pieejamas vietnē [www.volteco.com](http://www.volteco.com).

Tulkošanas gadījumā teksts var saturēt tehniskas un lingvistiskas neprecizitātes.

## JURIDISKAS PIEZĪMES

Piezīme pircējam/uzstādītājam:

Šis Volteco S.p.A. piedāvātais dokuments ir paredzēts tikai kā atbalsts un informācija pircējam/pieprasītājam.

Tajā nav ņemts vērā nepieciešamais ieskats individuālajā darbības kontekstā, kuram Volteco S.p.A. jebkurā gadījumā ir svešs.

Ar to netiek grozītas vai paplašinātas ražotāja Volteco S.p.A. saistības.

Tas ir pakļauts izmaiņām, saistībā ar kurām instalētājam tas ir jāatjaunina sevi pirms katras atsevišķas lietojumprogrammas, apmeklējot [www.volteco.com](http://www.volteco.com) tīmekļa vietni.

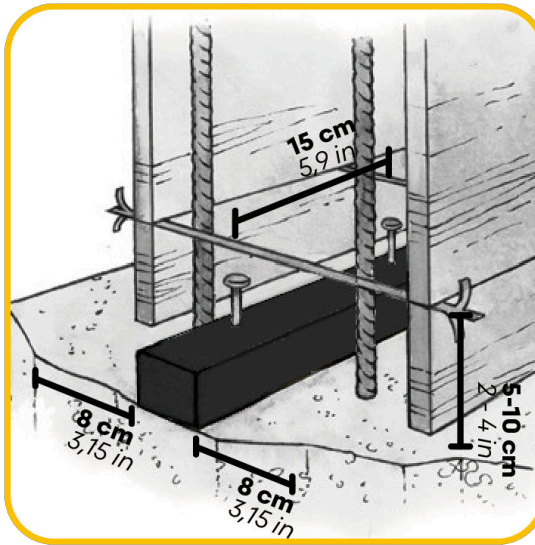
Iepriekš minētie paskaidrojumi tiek attiecināti arī uz tirdzniecības tīkla pirms/pēcpārdošanas tehnisko/komerčiālo informāciju.

## PIELIKUMUS

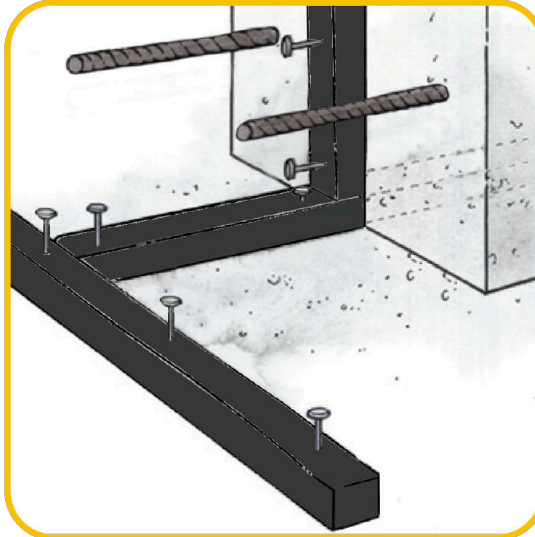




1



2



3

