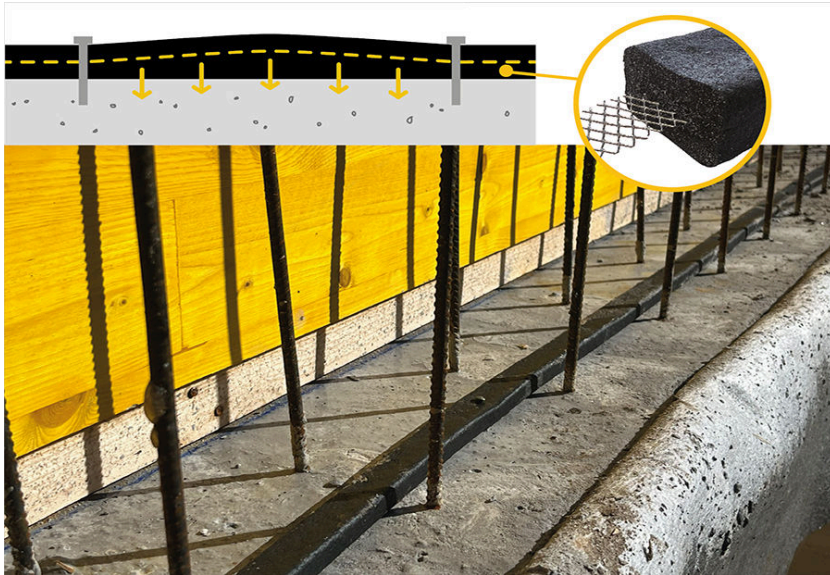




WT CONSTRUCTION

WATERSTOP – TMĚLY EXPANDUJÍCÍ V
KONTAKTU S VODOU



POPIS PRODUKTU

WT CONSTRUCTION je HYDRO-EXPANZIVNÍ profil na bázi kopolymeru AMPHIBIA v EPDM, ve středu vyztužený CO-EXTRUDOVANÝM ocelovým MESH, který stabilizuje a řídí objemovou expanzi.

POUŽITÍ

- Těsnění svislých a vodorovných spár železobetonových odlitek

VÝHODY

- Všestranný, přizpůsobí se různým typům podmínek, mokrým, drsným, nerovným, šikmým, klenutým nebo stropním podpěrám, -15 °C až +50 °C
- Rychlá a snadná aplikace s jednoduchým přibíjením
- Silné mechanické ukotvení, neposouvá se při odlévání, odolný proti nárazům
- Vynikající přilnavost k podkladu i během lití, přilnavost se zvyšuje s rostoucí expanzí při kontaktu s vodou
- Udržuje zarovnaní během expanze
- Dokonalé těsnění a vysoká odolnost vůči hydraulickému zatížení
- Nebojí se deště, profil si zachovává hustotu
- V případě zvětšení objemu v důsledku předčasného kontaktu s vodou má vynikající rozměrovou stabilitu
- Mikrovláknno, zachovává houževnatost a tvar
- Speciální tvar s dvojitým vyklenutím ve verzi 25.05 zvyšuje kontaktní plochu s betonem

PŘÍPRAVA A APLIKACE

Čerstvý beton podél místa instalace profilu vyrovnejte pomocí rovné hrany nebo hladítka.

Po zatvrdnutí betonu použijte v úsecích, kde je povrch pokládky stále příliš nerovný, k vyrovnaní povrchu hydroexpanzní tmel BI MASTIC nebo AKTI-VO 201 (viz příslušné technické listy); povrch pokládky nevyrovnávejte maltou.

Naneste WT CONSTRUCTION na podkladovou plochu, předem očištěnou od prachu a volného materiálu, s ochrannou fólií směřující nahoru, poté ji odstraňte a zajistěte profil **hřebíky v rozestupech 15 cm**.

V případě kombinací ve tvaru písmene „T“ nebo „čelně“ musí být hřebíky blízko u sebe (viz OBR. 2).

Případné mezery ve spojích je třeba napustit přípravkem AKTI-VO 201 nebo BI MASTIC (viz OBR. 3).

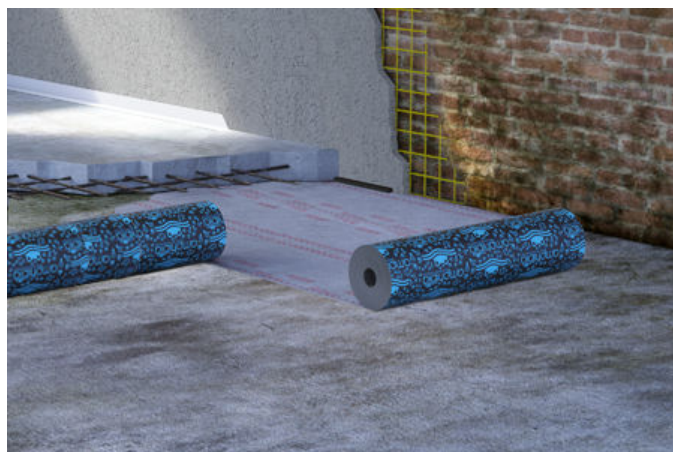
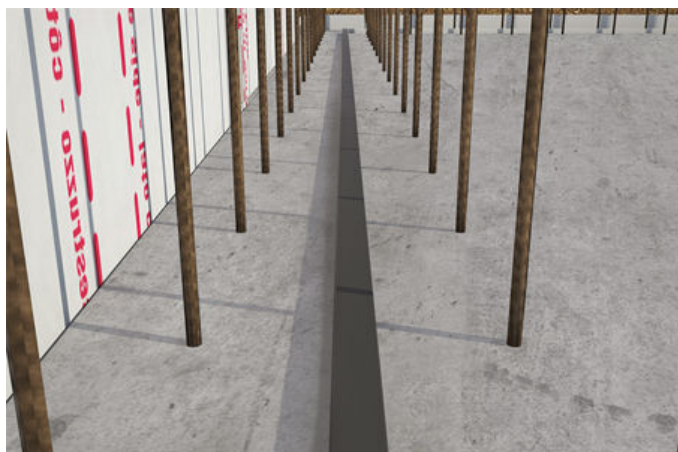
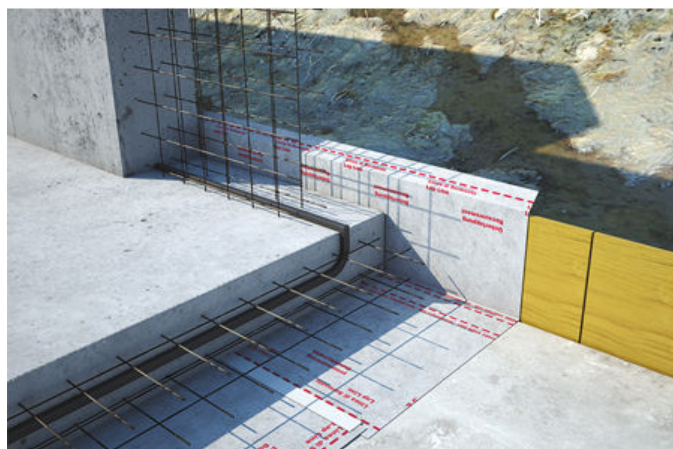
Alternativně lze spoje provést svařováním hlav za tepla (sušička).

Jak působí

Integrovaná konstrukce z hydroexpanzivního materiálu, hřebíků a sítě zajišťuje ukotvení: matrice, aktivovaná vodou, utěsňuje nerovnosti a prostřednictvím sítě vytváří mezi hřebíky „tahový“ efekt, čímž zvyšuje kontaktní tlak a stabilizuje profil.

WT CONSTRUCTION dokáže ve styku s vodou zvětšit počáteční objem až pětkrát při zachování hustoty a přizpůsobení tvaru malým dutinám, které se v betonových odlitcích často vyskytují.

WT CONSTRUCTION zajišťuje těsnost litých spojů i při značném hydraulickém tlaku.



Reference jsou k dispozici na www.volteco.com

BALENÍ A SKLADOVÁNÍ

WT CONSTRUCTION je k dispozici v následujících formátech:

WT C 20.10 je balen v kartonové krabici o délce 30 m s hřebíky pro upevnění.

WT C 25.15 je balen v kartonové krabici o délce 21 m s hřebíky pro upevnění.

WT C 25.05 je balen v kartonové krabici o délce 45 m s hřebíky pro upevnění.

Produkty musí být skladovány na suchém místě mimo dosah přímého slunečního záření a vlhkosti.

UPOZORNĚNÍ – DŮLEŽITÉ POZNÁMKY

WT CONSTRUCTION musí být k podkladu upevněn příslušnými hřebíky výhradně v rozestupech 15 cm, aby byla zajištěna stabilita profilu ve fázi před litím a jeho konečné vlastnosti.

WT CONSTRUCTION nelze použít jako dilatační spoj.

WT CONSTRUCTION musí být použit pro zdivo, které je dostatečně silné, aby bylo zaručeno minimální překrytí 8 cm po stranách.

WT CONSTRUCTION musí být položena na povrch pokládky, přičemž je třeba se pečlivě vyvarovat jakýchkoli cizích zásahů mezi ním a samotným povrchem.

Lopatky nebo táhla svislého odlitku musí být umístěny v minimální vzdálenosti od vodorovné roviny nejméně 5÷10 cm (viz OBR. 1).

POZN.: U instalací v přítomnosti vody s vysokou koncentrací solí konzultujte případné preventivní testy s laboratoří Volteco.

FYZIKÁLNÍ A TECHNICKÉ SPECIFIKACE

Vlastnost	Hodnoty
Měrná hmotnost	1,02 g/cm ³
Teplota zpracování	-15 °C +50 °C
Barva	černý

WT CONSTRUCTION 20.10 - 25.15

Vlastnost	Testovací metoda	Výsledek/Klasifikace
Reakce na oheň	EN ISO 11925-2 EN 13501-1	Třída E
Rozměry WT C 20.10 WT C 25.15	EAD 2.2.2	20x10 mm (± 10%) 25x15 mm (± 10%)
Nepropustnost za podmínek konečného použití	EAD 2.2.3	20 m vodní sloupec / vodotěsnost do 5 bar
Tlak bobtnání WT C 20.10 WT C 25.15	EAD 2.2.6	1,2 N/mm ² 1,4 N/mm ²
Expanze ve slané vodě (3%)		> 100%
Hydraulické těsnění na trhlině 5 mm s roztažností 100 %		Žádný průchod do 150 kPa

Vlastnost	Testovací metoda	Zkušební kapalina	Doba do dosažení konstantní hmotnosti	Hmotnostní změna
Roztažnost při kontaktu s různými kapalinami	EAD 2.2.4	Deionizovaná voda	25 d	1004 %
		Alkalický roztok	14 d	455 %
		Kyselý roztok	24 d	474 %
První expanzní cyklus Reverzibilita expanzního procesu	EAD 2.2.5	Deionizovaná voda	16 d	1794 %
		Alkalický roztok	16 d	479 %
		Kyselý roztok	23 d	503 %
Druhý expanzní cyklus Reverzibilita expanzního procesu	EAD 2.2.5	Deionizovaná voda	14 d	1855 %
		Alkalický roztok	14 d	419 %
		Kyselý roztok	21 d	436 %

- pr- proces expanze je reverzibilní
- proces expanze začíná okamžitě

WT CONSTRUCTION 25.05

Vlastnost	Deklarované hodnoty
Barva	černý
Měrná hmotnost	1,02 g/cm ³
Teplota zpracování	-15 °C + 50 °C
Velikost	25 x 5 mm
Hmotnost	170 g/m (± 10%)
Rozpínání ve vodovodní síti (%)	> 500%
Expanze ve slané vodě (3%)	> 100%

PODÍVEJTE SE NA VIDEA A DALŠÍ INFORMACE

Bezpečnostní listy

Prohlášení o vlastnostech

Položky specifikace

Technické programy a BIM

Prohlášení EPD

Video na YouTube



BEZPEČNOST

Viz příslušný bezpečnostní list.

COPYRIGHT

© Copyright Volteco S.p.A. - All rights reserved.

Informace, obrázky a text obsažené v tomto dokumentu jsou exkluzivním vlastnictvím Volteco S.p.A.

Volteco SpA je může změnit kdykoliv bez předchozího upozornění.

Aktuální verze tohoto dokumentu a další dokumentace (vlastnosti, brožury, a další) naleznete na www.volteco.com.

V případě překladu, text může obsahovat technické a jazykové nepřesnosti.

PRÁVNÍ POZNÁMKY

Poznámka pro kupujícího/installačního technika:

Tento dokument, zpřístupněn společností Volteco S.p.A., je pouze orientační a slouží jako podpora pro kupujícího/použivatele.

Nebere v úvahu další studium jednotlivých provozních prostředí, za které Volteco S.p.A. v každém případě neodpovídá.

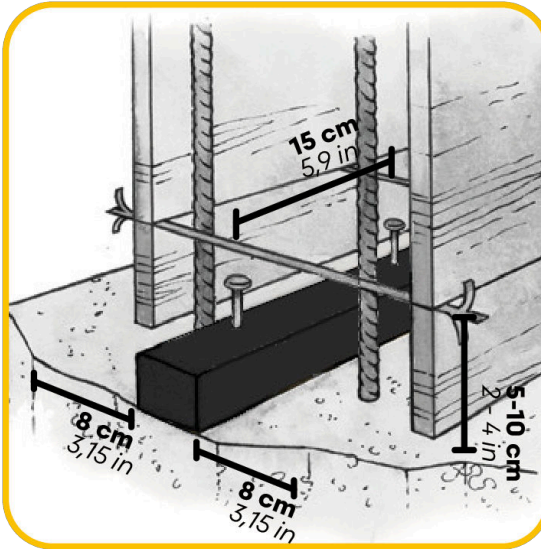
Dokument nemění a nerozšiřuje vlastní povinnosti výrobce Volteco S.p.A.

Podléhá změnám, proto se musí uživatel obeznámit s aktualizacemi před každou aplikací konzultováním webových stránek www.volteco.com.

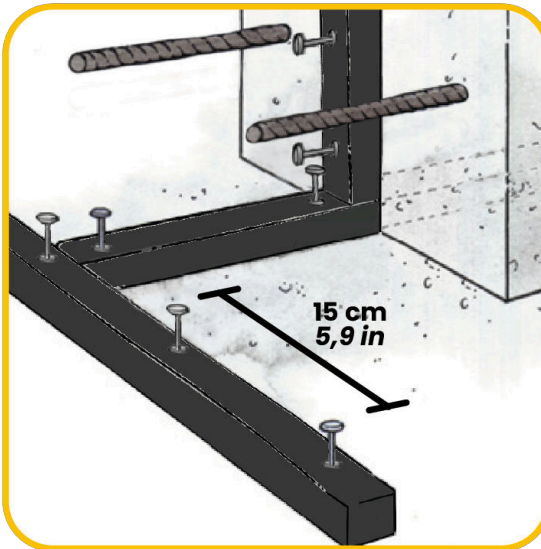
Výše uvedená upřesnění se týkají před-po prodejních technických/obchodních informací obchodní sítě.

PŘÍLOHY

1



2



3

