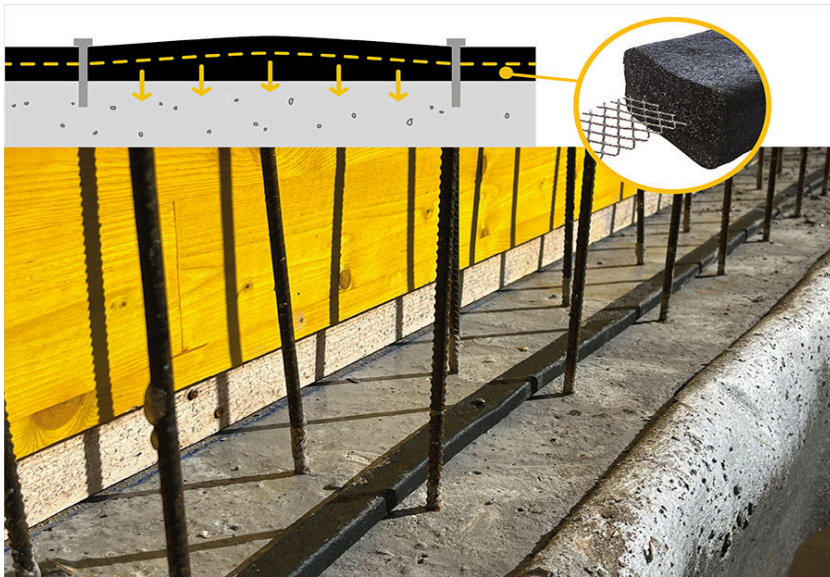




# WT CONSTRUCTION



VANDSTOP - HYDROUDVIDENDE  
MASTIKS



## PRODUKTBEKRIVELSE

WT CONSTRUCTION er en HYDRO-EKSPANSIV profil baseret på AMPHIBIA copolymer i EPDM, forstærket i midten med et CO-EKSTRUDERT stålMESH, der stabiliserer og styrer den volumetriske ekspansion.

## PÅFØRING AF PRODUKTET

- Forsegling af lodrette og vandrette fuger på armerede betonstøbninger.

## FORDELE

- Alsidig, tilpasser sig forskellige typer forhold, våde, ru, ujævne, skrånende, hvælvede eller loftstøtter, -15°C til +50°C
- Nem og hurtig påføring med enkel sømning
- Stærk mekanisk forankring, forskubber sig ikke under støbning, slagfast
- Fremragende vedhæftning til underlaget, selv under støbning, vedhæftning øges, når udvidelsen øges i kontakt med vand
- Bevarer justering under udvidelse
- Perfekt forsegling og høj modstandsdygtighed over for hydraulisk belastning
- Modstandsdygtig over for regn, profilen bevarer tætheden
- I tilfælde af volumenforøgelse på grund af for tidlig kontakt med vand har den fremragende dimensionsstabilitet
- Mikrofiber, bevarer hårdhed og form
- En særlig dobbelt buet form i version 25.05 øger kontaktheden med betonen

## FORBEREDELSE OG MONTERING

Udjævn den friske beton langs profilpåføringsstedet med en lineal eller spartel.

Når betonen er hærdet, skal du bruge BI MASTIC eller AKTI-VO 201 vandaktiveret fugemasse (se de respektive tekniske datablade) til at udjævne overfladen i de sektioner, hvor læggefladen stadig er for ujævn; du skal ikke udjævne læggefladen med mørtel.

Læg WT CONSTRUCTION på læggefladen, der forinden er rensset for støv og løst materiale, med beskyttelsespapiret opad, fjern det, og fastgør profilen **med søm for hver 15 cm**.

I tilfælde af "T"- eller "hoved mod hoved"-sammenføjninger, skal sømmene være tæt på hinanden (se FIG. 2).

Eventuelle hulrum ved samlinger skal mættes med AKTI-VO 201 eller BI MASTIC (se FIG. 3).

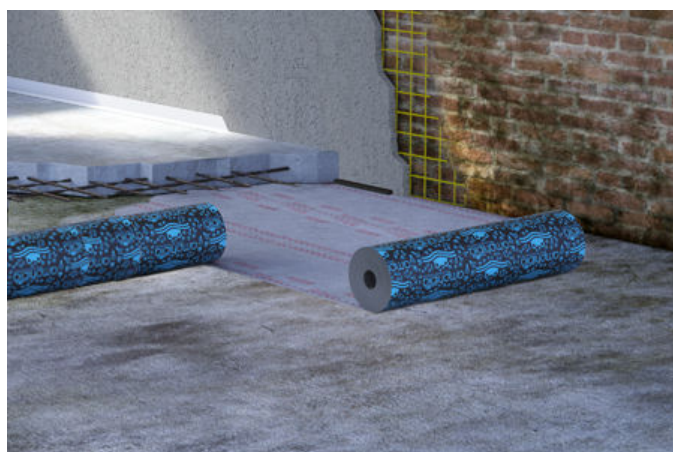
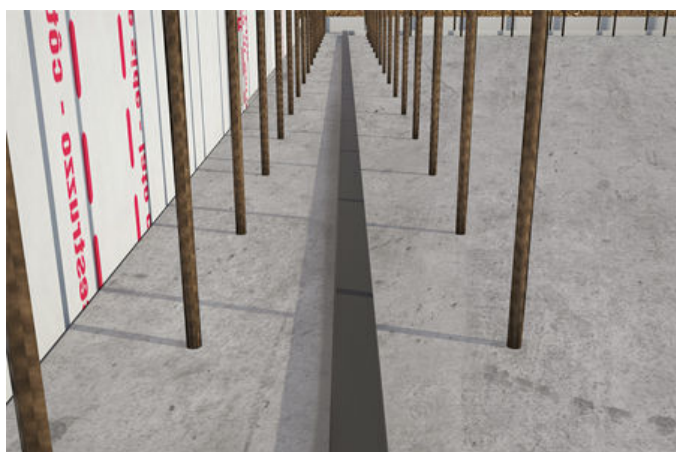
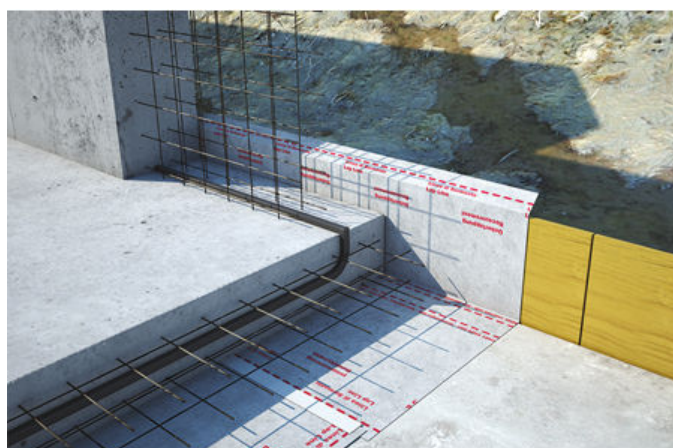
Alternativt kan samlingerne udføres med varmsvejsning af hovederne (tørretumbler).

### Sådan fungerer det

Det integrerede design af hydroekspanderende materiale, søm og net sikrer forankring: matrixen, der aktiveres af vand, forsegler uregelmæssigheder og genererer gennem nettet en "træk"-effekt mellem neglene, hvilket øger kontaktrykket og stabiliserer profilen.

WT CONSTRUCTION kan i kontakt med vand øge det oprindelige volumen med op til 5 gange, samtidig med at densiteten bevares, og formen tilpasses til de små hulrum, der ofte er i betonstøbninger.

WT CONSTRUCTION sikrer forsegling af støbeskel, selv når de udsættes for betydeligt hydraulisk tryk.



Se referencer på [www.volteco.com](http://www.volteco.com)

## PAKNING OG OPBEVARING

WT CONSTRUCTION er tilgængelig i følgende formater:

WT C 20.10 er pakket i en papkasse indeholdende 30 m komplet med søm til fastgørelse.

WT C 25.15 er pakket i en papkasse indeholdende 21 m komplet med søm til fastgørelse.

WT C 25.05 er pakket i en papkasse indeholdende 45 m komplet med søm til fastgørelse.

Opbevaringen af produkterne skal ske i et tørt miljø beskyttet mod sollys og fugt.

## ADVARSEL - VIGTIGE BEMÆRKNINGER

WT CONSTRUCTION skal fastgøres til underlaget med passende søm for hver 15 cm for at sikre profilens stabilitet i præfabrikeringsfasen og dens endelige ydeevne.

WT CONSTRUCTION kan ikke bruges som ekspansionsfuge.

WT CONSTRUCTION skal bruges til murværk, der er tykt nok til at garantere en minimumsdækning på 8 cm på siderne.

WT CONSTRUCTION skal placeres på læggefladerne, idet man omhyggeligt undgår enhver udvendig indføring mellem produktet og selve overfladen.

Knive eller trækstænger i den lodrette støbning skal placeres i en minimumsafstand fra det vandrette plan på mindst 5÷10 cm (se FIG. 1).

N.B.: For installationer i nærheden af vand med en høj saltkoncentration skal du kontakte Voltecos laboratorium for mulige forebyggende tests.

## FYSISKE OG TEKNISKE EGENSKABER

Specifikationer	Værdier
Specifik vægtfylde	1,02 g/cm <sup>3</sup>
Påføringstemperatur	-15°C +50°C
Farve	sort

### WT CONSTRUCTION 20.10 - 25.15

Egenskaber	Testmetode	Resultat/klassificering
Brandklasse	EN ISO 11925-2 EN 13501-1	Klasse E
Dimensioner WT C 20.10 WT C 25.15	EAD 2.2.2	20x10 mm (± 10%) 25x15 mm (± 10%)
Uigennemtrængelighed under slutanvendelsesforhold	EAD 2.2.3	20 m vandsøjle / vandtæt op til 5 bar
Hævelsestryk WT C 20.10 WT C 25.15	EAD 2.2.6	1,2 N/mm <sup>2</sup> 1,4 N/mm <sup>2</sup>
Ekspansion i saltvand (3 %)		> 100%
Hydraulisk tætning på 5 mm revne med ekspansion på 100 %		Ingen passage op til 150 kPa

Egenskaber	Testmetode	Testvæske	Tid indtil konstant masse er nået	Masseændring
Ekspansion i kontakt med forskellige væsker	EAD 2.2.4	Afioniseret vand	25 d	1004 %
		Alkalisk opløsning	14 d	455 %
		Syreopløsning	24 d	474 %
<b>Første ekspansionscyklus</b> ekspansionsprocessens reversibilitet	EAD 2.2.5	Afioniseret vand	16 d	1794 %
		Alkalisk opløsning	16 d	479 %
		Syreopløsning	23 d	503 %
<b>Sekundær ekspansionscyklus</b> Reversibilitet af ekspansionsprocessen	EAD 2.2.5	Afioniseret vand	14 d	1855 %
		Alkalisk opløsning	14 d	419 %
		Syreopløsning	21 d	436 %

- ekspansionsprocessen er reversibel
- ekspansionsprocessen begynder med det samme

## WT CONSTRUCTION 25.05

Specifikationer	Erklærede ydeevne
Farve	sort
Specifik vægtfylde	1,02 g/cm <sup>3</sup>
Påføringstemperatur	-15°C + 50°C
Dimension	25 x 5 mm
Vægt	170 g/m (± 10%)
Udvidelse af ledningsnettet (%)	> 500%
Ekspansion i saltvand (3 %)	> 100%

## SE VIDEOER OG YDERLIGERE OPLYSNINGER

Sikkerhedsdatablade



Indhold



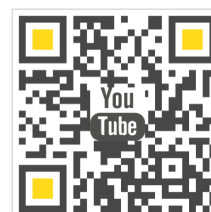
Tekniske skemaer og BIM



EPD-erklæring



YouTube-video



## SIKKERHED

Der henvises til sikkerhedsdatabladet.

## COPYRIGHT

Informationer, billeder og tekster, der er indeholdt i dette dokument, tilhører udelukkende VOLTECO S.p.A.

Kan til enhver tid og uden varsel ændre sig.

De nyeste versioner af dette og andre dokumenter (Specifikationer, brochurer, osv.) kan findes på [www.volteco.com](http://www.volteco.com).

Som følge af en eventuel oversættelse, vil teksten kunne indeholde tekniske mangler og sproglige uklarheder.

## JURIDISKE MEDDELELSER

---

Bemærkning til køberen/installatøren:

Dette dokument, som stilles til rådighed af Volteco S.p.A., er udelukkende beregnet til at støtte og vejlede køberen/teknikeren.

Tager ikke hensyn til uddybningen af det individuelle driftsforhold, som Volteco S.p.A. under alle omstændigheder ikke har kendskab til.

Modificerer og udvider ikke forpligtelserne tilhørende producenten Volteco S.p.A.

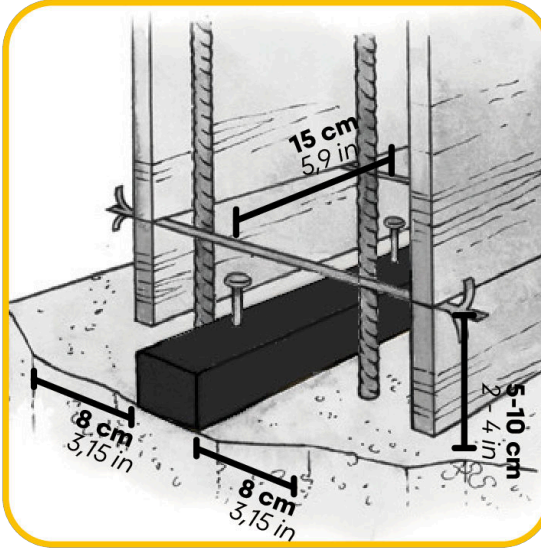
Det er påvirkeligt over for bestemte variationer, som teknikerne skal holde sig ajourført med inden hver individuel påføring ved at rådføre sig med webstedet [www.volteco.com](http://www.volteco.com).

Ovenstående præciseringer omfatter den tekniske/kommercielle information før-efter-salg af det kommercielle netværk.

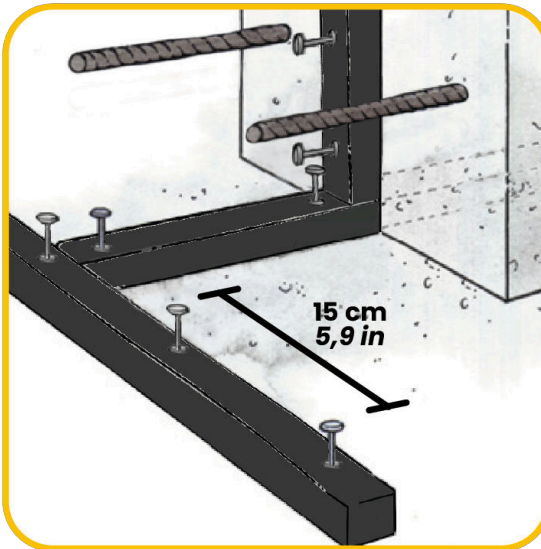
## BILAG

---

1



2



3

