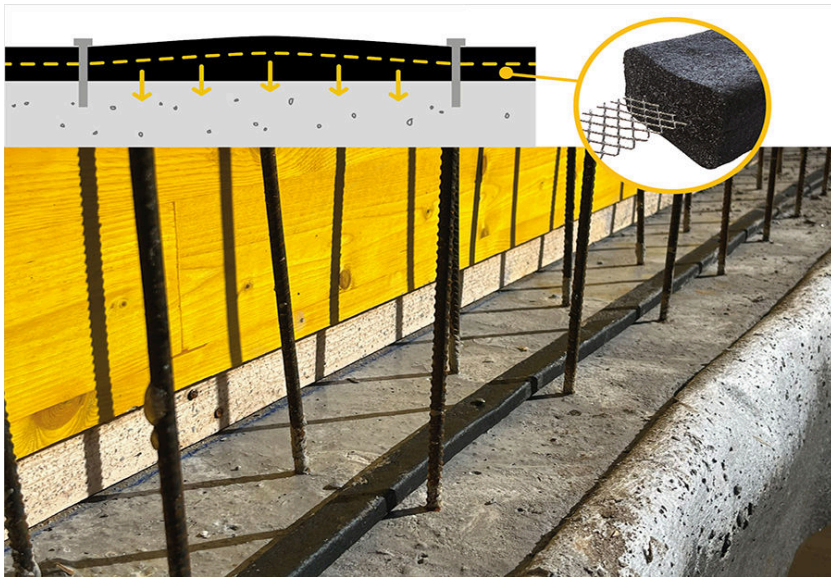




# WT CONSTRUCTION



WATERSTOP - HÜDROLAIENDAV  
MASTIKS



## TOOTE KIRJELDUS

WT CONSTRUCTION on HÜDROPAISUV profiil, mis põhineb EPDM-i AMPHIBIA kopolümeeril, mida on keskelt tugevdatud KOEKSTRUSIOON TERASVÕRGUGA, mis stabiliseerib ja suunab mahu paisumist.

## KUS SEDA KASUTATAKSE

- Raudbetoonvalu vertikaalsete ja horisontaalsete vuukide tihendamiseks.

## KASU

- Mitmekülgne, kohandub erinevate tingimustega, niiskete, ebatasaste, kaldus, võlvitud või laetagedega, -15°C kuni +50°C
- Kiire ja lihtne pealekandmine lihtsalt naelutades
- Tugev mehaaniline kinnitus, ei nihku valamise ajal, löögikindel
- Suurepärane nakkumine aluspinnaga isegi valamise ajal, nakkumine suureneb veega kokkupuutel paisumise suurenemisega
- Säilitab joonduse laiendamise ajal
- Täiuslik tihendus ja kõrge vastupidavus hüdraulilisele koormusele
- Ei karda vihma, profiil säilitab tiheduse
- Mahu suurenemise korral, mis on tingitud enneaegsest kokkupuutest veega, on suurepärane ruumiline stabiilsus
- Sisaldab mikrokiude, säilitab tugevuse ja kuju
- Eriline topeltkummar kuju (versioonis 25.05) suurendab kokkupuutepinda betooniga

## ETTEVALMISTAMINE JA KASUTAMINE

Tasandage värske betoon profiili paigalduskohal sirge serva või kelluga.

Kui betoon on kõvenenud, kasutage nendes lõikudes, kus paigalduspind on veel liiga ebatasane, pinna tasandamiseks BI MASTIC või AKTI-VO 201 hüdroelaiendavat mastiksit (vt vastavat tehnilist juhendit); ärge tasandage paigalduspinda mördiga.

Laotada WT CONSTRUCTION paigalduspinnale, mis on eelnevalt puhastatud tolmust ja lahtisest materjalist, kaitsepaber ülespoole. Seejärel eemaldada paber ja kinnitada profiil naeltega iga 15 cm järel.

T või "head-on-head" ühendamise korral tuleb naelutada lähedalt (vt joonis 2).

Kõik vuukide tühimikud peavad olema täidetud AKTI-VO 201 või BI MASTICiga (vt JOON 3).

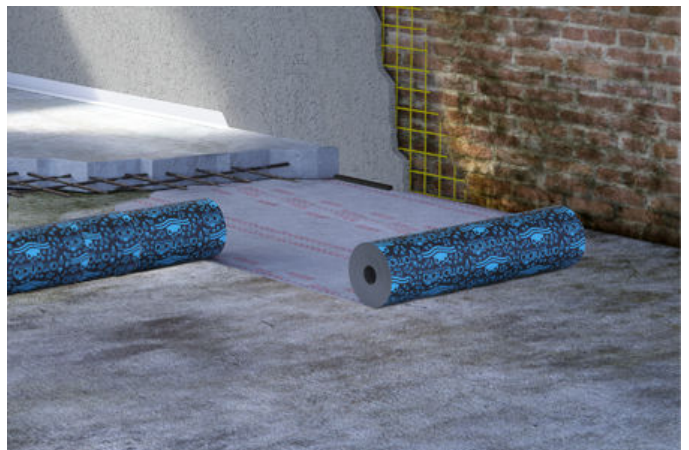
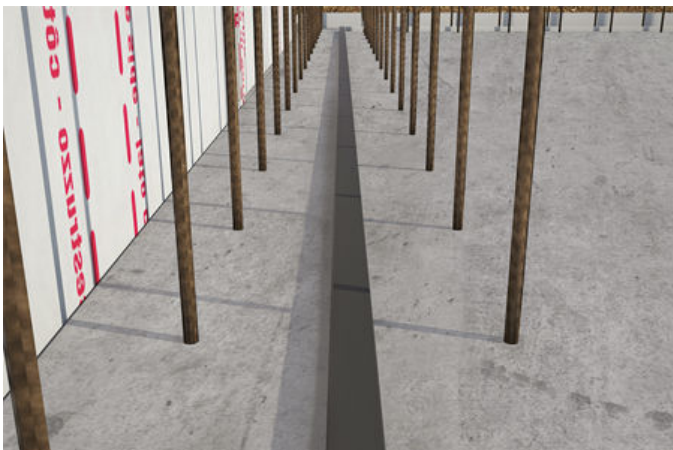
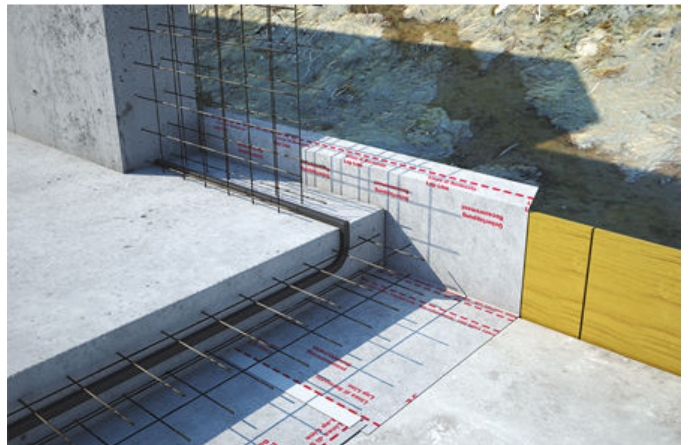
Teise võimalusena võib liitekohad teostada peade kuumkeevitamise teel (föön).

### Kuidas see toimib

Paisuva materjali, naelte ja võrgu integreeritud disain tagab ankurduse: Veega aktiveeruv maatriks tihendab ebatasasused ja tekitab võrgu kaudu naelte vahel "tõmbe-efekti", suurendades kontaktsurvet ja stabiliseerides profiili.

WT CONSTRUCTION võib veega kokku puutudes suurendada esialgset mahtu kuni 5 korda, säilitades samal ajal tiheduse ja kohandades kuju väikeste tühimike järgi, mis on sageli betoonvalu puhul olemas.

WT CONSTRUCTION tagab valuliidete tihendamise isegi siis, kui sellel on märkimisväärne hüdrauliline rõhk.



Viited on saadaval aadressil [www.volteco.com](http://www.volteco.com)

## PAKEND JA LADUSTAMINE

WT CONSTRUCTION on saadaval järgmistes vormingutes:

WT C 20.10 on pakendatud pappkarpi, mis sisaldab 30 m koos naeltega kinnitamiseks.

WT C 25.15 on pakendatud pappkarpi, mis sisaldab 21 m koos naeltega kinnitamiseks.

WT C 25.05 on pakendatud pappkarpi, mis sisaldab 45 m koos naeltega kinnitamiseks.

Tooteid tuleb hoida kuivas, päikese ja niiskuse eest kaitstud kohas.

## HOIATUSED - OLULISED MÄRKUSED

WT CONSTRUCTION tuleb kinnitada aluspinnale vastavate naeltega kohustuslikult iga 15 cm järel, et tagada profiili stabiilsus valufaasis ja selle lõplik toimivus.

WT CONSTRUCTION ei saa kasutada paisumisvuugina.

WT CONSTRUCTION seda tuleb kasutada sellise paksusega seinte puhul, mis tagavad toote minimaalse kattekihi külgedelt 8 cm.

WT CONSTRUCTION tuleb asetada paigalduspinnale, vältides hoolikalt toote ja pealispinna enda vahele jäämist.

Vertikaalse valu labad või vardad peavad asetsema horisontaaltasandist vähemalt 5÷10 cm kaugusel (vt joon 1).

NB: Veepõhise soolasisaldusega paigalduste puhul konsulteerige võimalike ennetavate katsete tegemiseks Volteco laboriga.

## FÜÜSIKALISED JA TEHNILISED OMADUSED

Konkreetne	Väärtused
Mahukaal	1,02 g/cm <sup>3</sup>
Kasutustemperatuur	-15°C +50°C
Värv	must

### WT CONSTRUCTION 20.10 - 25.15

Tunnus	Testimis viis	Tulemus/Klassifikatsioon
Reaktsioon tulele	EN ISO 11925-2 EN 13501-1	Klass E
Mõõtmed WT C 20.10 WT C 25.15	EAD 2.2.2	20x10 mm (± 10%) 25x15 mm (± 10%)
Läbimatus lõppkasutustingimustes	EAD 2.2.3	20 m veesammas / veekindel kuni 5 baari
Paisumisrõhk WT C 20.10 WT C 25.15	EAD 2.2.6	1,2 N/mm <sup>2</sup> 1,4 N/mm <sup>2</sup>
Laiendamine soolases vees (3%) Hüdrauliline tihend 5 mm praol 100% laienemisega		> 100% Läbipääsu pole kuni 150 kPa

Tunnus	Testimis viis	Testvedelik	Aeg kuni konstantse massi saavutamiseni	Massimuutus
Paisumine kokkupuutel erinevate vedelikega	EAD 2.2.4	Deioniseeritud vesi leeliseline lahus	25 d 14 d	1004 % 455 %

Tunnus	Testimis viis	Testvedelik	Aeg kuni konstantse massi saavutamiseni	Massimuutus
		happeline lahus	24 d	474 %
<b>Esimene paisumistsükkel</b> Paisumisprotsessi tagasipööratavus	EAD 2.2.5	Deioniseeritud vesi	16 d	1794 %
		leeliseline lahus	16 d	479 %
		happeline lahus	23 d	503 %
<b>Teise paisumistsükli</b> Paisumisprotsessi tagasipööratavus	EAD 2.2.5	Deioniseeritud vesi	14 d	1855 %
		leeliseline lahus	14 d	419 %
		happeline lahus	21 d	436 %

- laienemisprotsess on pöörduv

- laienemisprotsess algab kohe

## WT CONSTRUCTION 25.05

Konkreetne	Deklareeritud toimivus
Värv	must
Mahukaal	1,02 g/cm <sup>3</sup>
Kasutustemperatuur	-15°C + 50°C
Mõõtmed	25 x 5 mm
Kaal	170 g/m (± 10%)
Paisumine kraanivees (%)	> 500%
Laiendamine soolases vees (3%)	> 100%

## VAADAKE VIDEOSID JA LUGEGE LISATEAVET

Ohutuskaardid   Tehnilised andmed   Spetsifikatsioonid   Tehnilised diagrammid ja BIM   EPD deklaratsioon   YouTube'i video



## OHUTUS

Vaadake asjakohast ohutuskaarti.

## AUTORIÕIGUS

© Copyright Volteco S.p.A. - All rights reserved.

Käesolevas dokumendis sisalduv teave, pildid ja tekstid on Volteco S.p.A. ainuomand.

Neid võidakse igal ajal ilma ette teatamata muuta.

Selle ja muude dokumentide (spetsifikatsioonid, brošüürid jne) kõige ajakohasemad versioonid on kättesaadavad aadressil [www.volteco.com](http://www.volteco.com).

Tõlke puhul võib tekst sisaldada tehnilisi ja keelelisi ebatäpsusi.

## JURIIDILISED MÄRKUSED

---

Märkus ostjale/paigaldajale:

Käesolev Volteco S.p.A. poolt kättesaadavaks tehtud dokument on mõeldud üksnes ostja/taotleja toetamiseks ja teavitamiseks.

See ei võta arvesse vajalikke teadmisi individuaalsest tegevuskontekstist, mille suhtes Volteco S.p.A. jääb igal juhul kõrvale.

See ei muuda ega laienda tootja Volteco S.p.A. kohustusi.

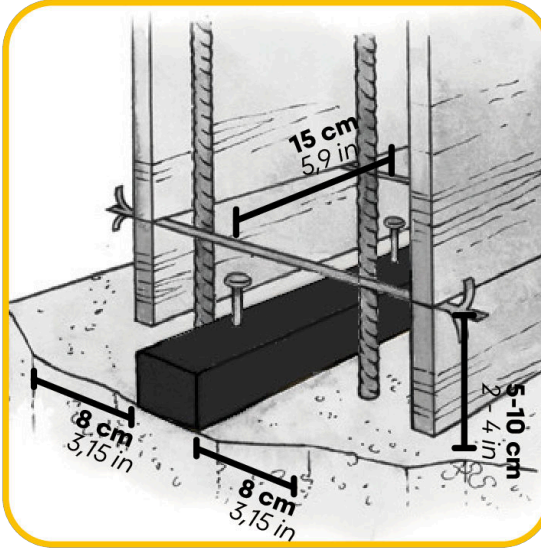
See võib muutuda, mille osas peab rakendaja end enne iga üksikut rakendamist kurssi viima, konsulteerides [www.volteco.com](http://www.volteco.com).

Eespool esitatud selgitused laienevad müügivõrgu müügieelsele/järgsele tehnilisele/kaubanduslikule teabele.

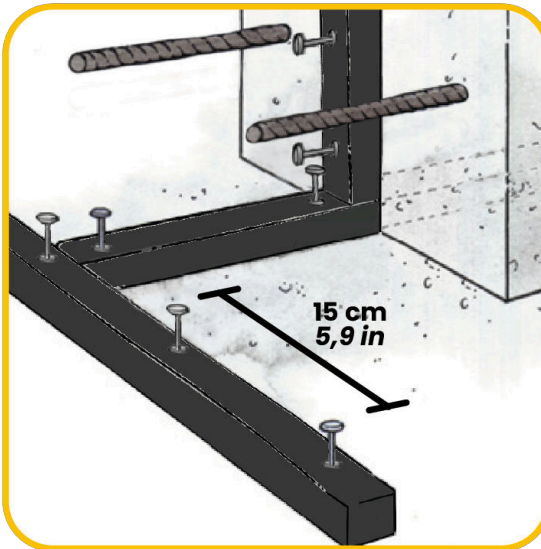
## MANUSEID

---

1



2



3

