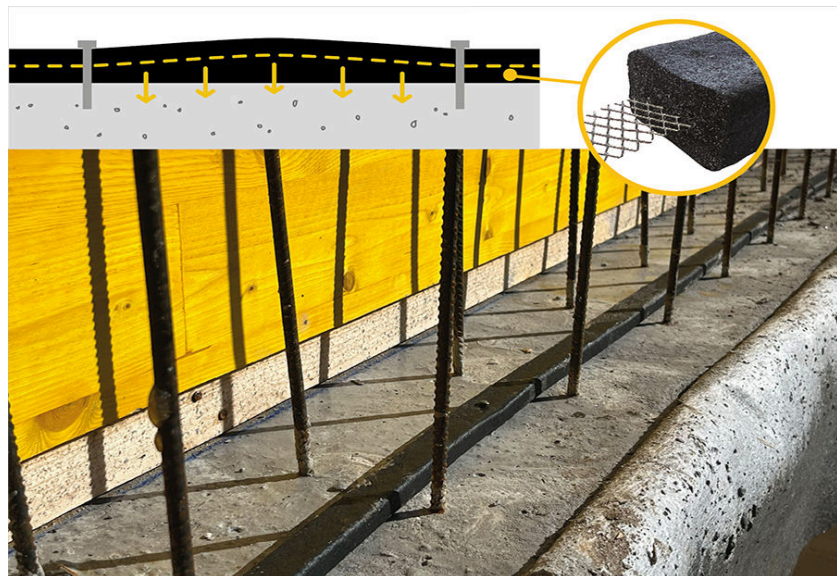




WT CONSTRUCTION

WATERSTOP - HYDRO-EXPANDUJÚCI
TMEL



POPIS PRODUKTU

WT CONSTRUCTION je HYDROEXPANZÍVNÝ profil na báze kopolyméru AMPHIBIA v EPDM, vystužený v strede KOEXTRUDOVANOU oceľovou sieťovinou, ktorá stabilizuje a usmerňuje objemovú expanziu.

KDE SA POUŽÍVA

- Utesnenie zvislých a vodorovných škár železobetónových odliatkov

VÝHODY

- Všestranný, prispôsobí sa rôznym typom podmienok, mokrým, drsným, nerovným, šikmým, klenutým alebo stropným podperám, - 20 °C až +50 °C
- Rýchla a jednoduchá aplikácia s jednoduchým priklincovaním
- Silné mechanické ukotvenie, neposúva sa pri odliavaní, odolný proti nárazom
- Vynikajúca príľnavosť k podkladu aj počas odlievania, príľnavosť sa zvyšuje so zvyšujúcou sa expanziou v kontakte s vodou
- Udržiava zarovnanie počas expanzie
- Dokonalé utesnenie a vysoká odolnosť voči hydraulickému zaťaženiu
- Nebojí sa dažďa, profil si zachováva hustotu
- V prípade zväčšenia objemu v dôsledku predčasného kontaktu s vodou má vynikajúcu rozmerovú stabilitu
- Mikrovláčno, zachováva húževnatosť a tvar
- Špeciálny tvar s dvojitým vykľutím vo verzii 25.05 zvyšuje kontaktnú plochu s betónom

PRÍPRAVA A REALIZÁCIA

Vyrovnajzte čerstvý betón pozdĺž miesta inštalácie profilu pomocou rovnej tyče alebo hladidla.

Po zatvrdnutí betónu použijete v úsekoch, kde je povrch pokládky stále príliš nerovný, na vyrovnanie povrchu hydroexpanzný tmel BI MASTIC alebo AKTI-VO 201 (viď príslušné technické listy); povrch pokládky nevyrovňavajte maltou.

Naneste WT CONSTRUCTION na podkladovú plochu, vopred očistenú od prachu a voľného materiálu, s ochrannou fóliou smerujúcou nahor, potom ju odstráňte a zaistíte profil klincami v rozstupoch 15 cm.

V prípade kombinácií v tvare písmena „T“ alebo „čelne“ musia byť klince blízko pri sebe (pozri OBR. 2).

Prípadné medzery v spojoch je potrebné napustiť prípravkom AKTI-VO 201 alebo BI MASTIC (pozri OBR. 3).

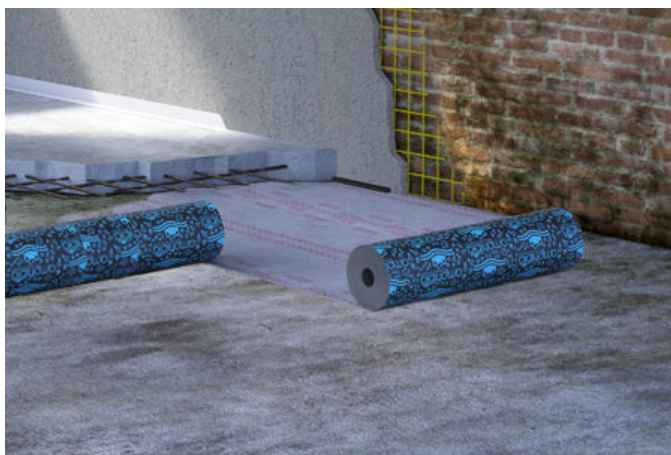
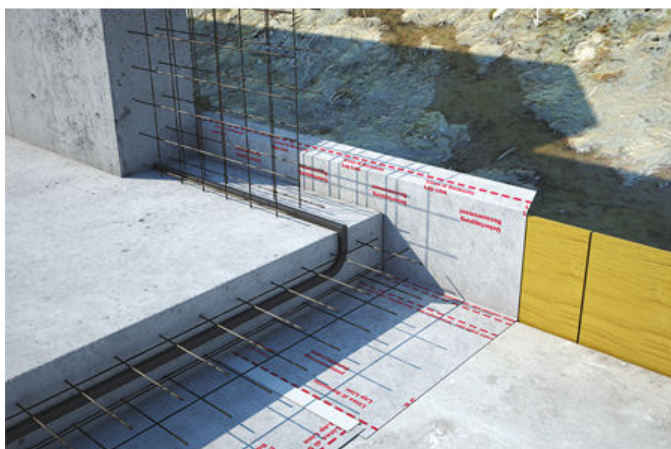
Alternatívne možno spoje vytvoriť tepelným zváraním hláv (phon).

Ako to funguje

Integrovaná konštrukcia z hydroexpanzívneho materiálu, klinčov a siete zabezpečuje ukotvenie: matrica, aktivovaná vodou, utesňuje nerovnosti a prostredníctvom siete vytvára medzi klincami „ťahový“ efekt, čím zvyšuje kontaktný tlak a stabilizuje profil.

WT CONSTRUCTION dokáže v kontakte s vodou zväčšiť počiatkový objem až 5-násobne pri zachovaní hustoty a prispôbení tvaru malým dutinám, ktoré sú často prítomné v betónových odliatkoch.

WT CONSTRUCTION zabezpečuje utesnenie škár, a to aj pri vystavení značnému hydraulickému tlaku.



Referencie sú dostupné na www.volteco.com

BALENIE A SKLADOVANIE

WT CONSTRUCTION je k dispozícii v nasledujúcich formátoch:

WT C 20.10 je balený v kartónovej krabici obsahujúcej 30 m s klincami na upevnenie.

WT C 25.15 je balený v kartónovej krabici, ktorá obsahuje 21 m s klincami na upevnenie.

WT C 25.05 je balený v kartónovej krabici, ktorá obsahuje 45 m s klincami na upevnenie.

Výrobky je potrebné skladovať v suchom prostredí chránenom pred slnkom a vlhkosťou.

UPOZORNENIA - DÔLEŽITÉ POZNÁMKY

WT CONSTRUCTION musí byť k podkladu upevnený príslušnými klincami výlučne v rozstupoch 15 cm, aby bola zabezpečená stabilita profilu vo fáze pred liatím a jeho konečné vlastnosti.

WT CONSTRUCTION nie je možné použiť ako dilatačnú škáru.

WT CONSTRUCTION sa musí použiť na murivo, ktoré je dostatočne hrubé, aby zabezpečilo minimálne 8 cm pokrytie po stranách.

WT CONSTRUCTION musí byť položená na povrch pokládky, pričom je potrebné sa starostlivo vyvarovať akýchkoľvek cudzích zásahov medzi ním a samotným povrchom.

Lopatky alebo tiahla zvislého odliatku musia byť umiestnené v minimálnej vzdialenosti od vodorovnej roviny najmenej 5÷10 cm (pozri obr. 1).

Poznámka: Pri inštaláciách v prítomnosti vody s vysokou koncentráciou soli konzultujte prípadné preventívne testy s laboratóriom Volteco.

FYZIKÁLNE A TECHNICKÉ CHARAKTERISTIKY

Technické údaje	Hodnoty
Špecifická váha	1,02 g/cm ³
Teplota aplikácie	-15 °C +50 °C
Farba	čierna

WT CONSTRUCTION 20.10 - 25.15

Charakteristický	Skúšobná metóda	Výsledok/Klasifikácia
Reakcia na oheň	EN ISO 11925-2 EN 13501-1	Trieda E
Rozmery	EAD 2.2.2	
WT C 20.10		20x10 mm (± 10%)
WT C 25.15		25x15 mm (± 10%)
Nepriepustnosť za podmienok konečného použitia	EAD 2.2.3	20 m vodný stĺpec / vodotesnosť do 5 bar
Tlak bobtnania	EAD 2.2.6	
WT C 20.10		1,2 N/mm ²
WT C 25.15		1,4 N/mm ²
Expanzia v slanej vode (3%)		> 100%
Hydraulické tesnenie na 5 mm medzere so 100% rozťažnosťou		Žiadny priechod do 150 kPa

Charakteristický	Skúšobná metóda	Skúšobná kvapalina	Doba do dosiahnutia konštantnej hmotnosti	Zmena hmotnosti
Rozťažnosť pri kontakte s rôznymi kvapalinami	EAD 2.2.4	Deionizovaná voda	25 d	1004 %
		Alkalický roztok	14 d	455 %
		Kyslý roztok	24 d	474 %
Prvý expanzný cyklus Reverzibilita expanzného procesu	EAD 2.2.5	Deionizovaná voda	16 d	1794 %
		Alkalický roztok	16 d	479 %
		Kyslý roztok	23 d	503 %
Druhý expanzný cyklus Reverzibilita expanzného procesu	EAD 2.2.5	Deionizovaná voda	14 d	1855 %
		Alkalický roztok	14 d	419 %
		Kyslý roztok	21 d	436 %

- proces expanzie je reverzibilný
- proces expanzie začína okamžite

WT CONSTRUCTION 25.05

Technické údaje	Deklarovaný výkon
Farba	čierna
Špecifická váha	1,02 g/cm ³
Teplota aplikácie	-15°C + 50°C
Rozmer	25 x 5 mm
Hmotnosť	170 g/m (± 10%)
Rozpínanie vo vodovodnej sieti	> 500%
Expanzia v slanej vode (3%)	> 100%

POZRITE SI VIDEÁ A POSTREHY

Bezpečnostné listy

Vyhlasenie o vlastnostiach

Položky špecifikácie

Technické schémy a BIM

Vyhlasenie EPD

Video na YouTube



BEZPEČNOSŤ

Pozrite si príslušnú kartu bezpečnostných údajov.

AUTORSKÉ PRÁVA

© Copyright Volteco S.p.A. - All rights reserved.

Informácie, obrázky a texty obsiahnuté v tomto dokumente sú výhradným vlastníctvom Volteco S.p.A.

Môžu sa kedykoľvek zmeniť bez upozornenia.

Najaktuálnejšie verzie tohto a ďalších dokumentov (špecifikácie, brožúry, iné) sú k dispozícii na www.volteco.com.

V prípade prekladu môže text obsahovať technické a jazykové nedostatky.

PRÁVNE UPOZORNENIA

Poznámka pre kupujúceho/inštalátora:

Tento dokument sprístupnený spoločnosťou Volteco S.p.A. je to len podpora a orientačný údaj pre kupujúceho/aplikátora.

Neberie do úvahy potrebnú hĺbkovú analýzu jednotlivých prevádzkových súvislostí, ktoré Volteco S.p.A. v každom prípade zostáva cudzí.

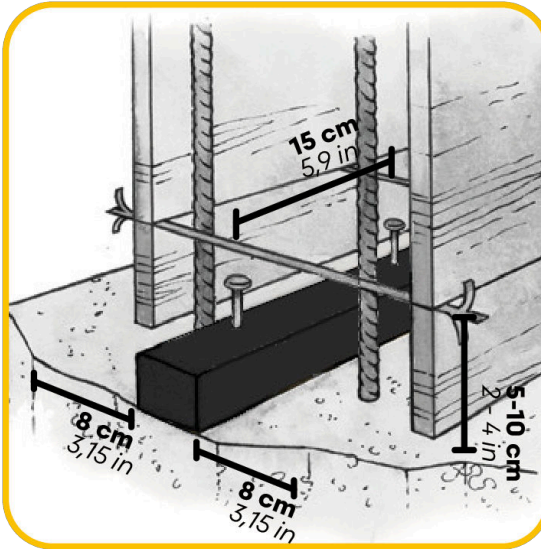
Neupravuje ani nerozširuje povinnosti výrobcu Volteco S.p.A.

Je náchylný na variácie, pre ktoré musí aplikátor aktualizovať pred každou jednotlivou aplikáciou na webovej stránke www.volteco.com.

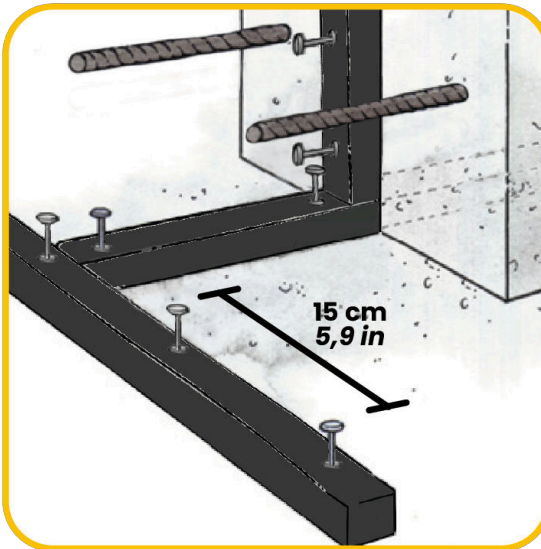
Vyššie uvedené objasnenia sa vzťahujú na predpredajné technické/obchodné informácie predajnej siete.

PRÍLOHY

1



2



3

