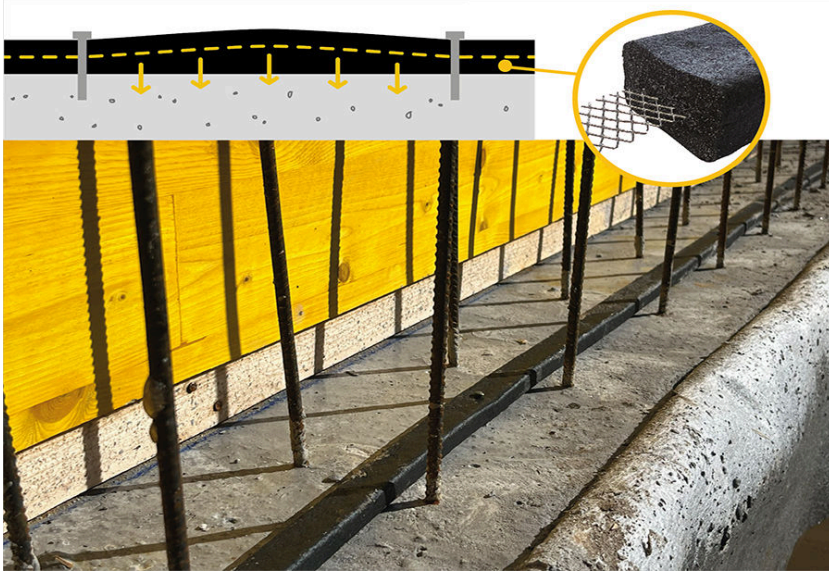


WT CONSTRUCTION



ÜRÜN AÇIKLAMASI

WT CONSTRUCTION, hacimsel genişlemeyi stabilize eden ve yönlendiren CO-EXTRUDED çelik MESH ile ortasından güçlendirilmiş, EPDM'deki AMPHIBIA kopolimerine dayanan HİDRO-EXPANSİF bir profildir.

ÜRÜN UYGULAMASI

- Betonarme dökümlerin dikey ve yatay derzlerinin sızdırmazlığı.

AVANTAJLAR

- Çok yönlüdür, çeşitli koşullara uyum sağlar, ıslak, pürüzlü, düzensiz, eğimli, tonozlu veya tavan destekleri, -15°C ila +50°C
- Basit çivileme ile hızlı ve kolay uygulama
- Güçlü mekanik ankraj, döküm sırasında kaymaz, darbeye dayanıklı
- Döküm sırasında bile yüzeye mükemmel yapışma, su ile temasta genişleme arttıkça yapışma artar
- Genişleme sırasında hizalamayı korur
- Mükemmel sızdırmazlık ve hidrolik yüke karşı yüksek direnç
- Yağmurdan korkmaz, profil yoğunluğunu korur
- Su ile erken temas nedeniyle hacimsel artış durumunda, mükemmel boyutsal stabiliteye sahiptir
- Mikrofiber, tokluğu ve şekli korur
- 25.05 versiyonundaki özel çift bombeli form, betonla temas yüzeyini artırır

HAZIRLIK VE UYGULAMA

Profil montaj alanı boyunca taze betonu düz bir kenar veya mala ile düzeltin.

Beton sertleştikten sonra, döşeme yüzeyinin hala çok pürüzlü olduğu bölümlerde, yüzeyi düzeltmek için BI MASTIC veya AKTI-VO 201 hidro-genişletici mastik (ilgili teknik veri sayfalarına bakın) kullanın; döşeme yüzeyini harçla düzeltmeyin.

WT CONSTRUCTION'ı, tozdan ve gevşek malzemelerden önceden arındırılmış uygulama yüzeyine koruyucu kağıdı yukarı bakacak şekilde yayın, ardından kağıdı çıkarın ve profili her 15 cm'de bir çivilerle sabitleyin.

"T" veya "kafa kafaya" yaklaşımlarda, çivileme birbirine yakın olmalıdır (bkz. ŞEK. 2).

Birleşim yerlerindeki boşluklar AKTI-VO 201 veya BI MASTIC ile doyurulmalıdır (bkz. ŞEK. 3).

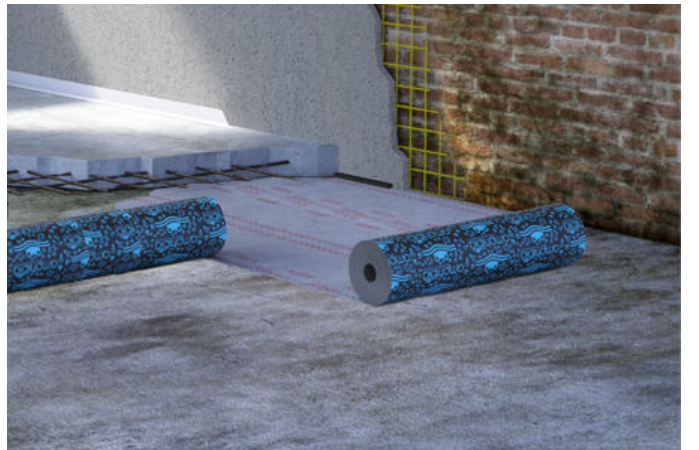
Alternatif olarak birleştirmeler kafaların sıcak kaynaklanması (kurutucu) ile de yapılabilir.

Nasıl çalışır

Hidro-genleşen malzeme, çiviler ve filenin entegre tasarımı bir ankraj sağlar: suyla aktive olan matris, düzensizlikleri yalıtır ve file aracılığıyla çiviler arasında bir "gergi" etkisi yaratarak temas basıncını artırır ve profili stabilize eder.

WT CONSTRUCTION, su ile temas halinde, yoğunluğu korunurken ve şekli beton dökümlerde sıklıkla bulunan küçük boşluklara uyarlarken başlangıç hacmini 5 kata kadar artırabilir.

WT CONSTRUCTION, önemli hidrolik basınca maruz kaldığında bile döküm bağlantılarının sızdırmazlığını sağlar.



Referanslar web sitesinde bulunabilir www.volteco.com

AMBALAJLAMA VE DEPOLAMA

WT CONSTRUCTION aşağıdaki formatlarda mevcuttur:

WT C 20.10, sabitleme çivileri ile birlikte 30 m'lik bir karton kutu içerisinde paketlenmiştir.

WT C 25.15, sabitleme çivileri ile birlikte 21 m'lik bir karton kutu içerisinde paketlenmiştir.

WT C 25.05, sabitleme çivileri ile birlikte 45 m'lik bir karton kutu içerisinde paketlenmiştir.

Ürünler güneşten ve nemden korunan kuru bir yerde saklanmalıdır.

UYARILAR - ÖNEMLİ NOTLAR

WT CONSTRUCTION, döküm öncesi aşamada profilin stabilitesini ve nihai performansını garanti etmek için destek yüzeyine ilgili çivilerle mutlaka her 15 cm'de bir sabitlenmelidir.

WT CONSTRUCTION genleşme derzi olarak kullanılamaz.

WT CONSTRUCTION, kenarlarda minimum 8 cm'lik bir kaplama sağlayacak kadar kalın duvarlar için kullanılmalıdır.

WT CONSTRUCTION, döşeme yüzeyine, yüzeye arasına herhangi bir yabancı madde girmesinden dikkatle kaçınarak yerleştirilmelidir.

Dikey dökümün bıçakları veya bağlantı çubukları yatay düzlemden en az 5 ila 10 cm mesafede konumlandırılmalıdır (bkz. ŞEK. 1).

Ö.N.: Yüksek tuz konsantrasyonuna sahip suyun bulunduğu kurulumlarda, olası önleyici testler için Volteco Laboratuvarı'na danışın.

FİZİKSEL VE TEKNİK ÖZELLİKLER

Şartname	Değerler
Özgül ağırlık	1,02 g/cm ³
Uygulama sıcaklığı	-15°C +50°C
Renk	siyah

WT CONSTRUCTION 20.10 - 25.15

Karakteristik	Test yöntemi	Sonuç/Sınıflandırma
Reazione al fuoco	EN ISO 11925-2 EN 13501-1	Sınıf E
Boyutlar	EAD 2.2.2	
WT C 20.10		20x10 mm (± 10%)
WT C 25.15		25x15 mm (± 10%)
Son kullanım koşulları altında geçirimsizlik	EAD 2.2.3	20 m su sütunu / 5 bara kadar su geçirmez
Şişme basıncı	EAD 2.2.6	
WT C 20.10		1,2 N/mm ²
WT C 25.15		1,4 N/mm ²
Tuzlu suda genleşme (%3)		> 100%
5 mm çatlakta %100 genleşmeli hidrolik conta		150 kPa'ya kadar geçiş yok

Karakteristik	Test yöntemi	Test sıvısı	Sabit kütleye ulaşılan kadar geçen süre	Kütle değişimi
Farklı sıvılarla temas	EAD 2.2.4	Deiyonize su	25 d	1004 %

Karakteristik	Test yöntemi	Test sıvısı	Sabit kütleyle ulaşılan kadar geçen süre	Kütle değişimi
halinde genişleme		Alkali çözelti Asit çözelti	14 d 24 d	455 % 474 %
İlk genişleme döngüsü	EAD 2.2.5	Deiyonize su	16 d	1794 %
Genişleme sürecinin tersine çevrilebilirliği		Alkali çözelti Asit çözelti	16 d 23 d	479 % 503 %
İkinci genişleme döngüsü	EAD 2.2.5	Deiyonize su	14 d	1855 %
Genişleme sürecinin tersine çevrilebilirliği		Alkali çözelti Asit çözelti	14 d 21 d	419 % 436 %

- genişleme süreci tersine çevrilebilir

- genişleme süreci hemen başlar

WT CONSTRUCTION 25.05

Şartname	Beyan edilen performans
Renk	siyah
Özgül ağırlık	1,02 g/cm ³
Uygulama sıcaklığı	-15°C + 50°C
Boyut	25 x 5 mm
Ağırlık	170 g/m (± 10%)
Şebeke suyunda genişleme (%)	> 500%
Tuzlu suda genişleme (%3)	> 100%

VIDEOLARI VE İÇGÖRÜLERİ İZLEYİN

Güvenlik kartları

Performans beyanı

Özellikler

Teknik planlar ve
BIM

EPD Beyanı

YouTube Video



GÜVENLİK

İlgili Malzeme Güvenlik Bilgi Formuna bakınız.

COPYRIGHT

© Copyright EUCLID - Her hakkı saklıdır.

Bu dökümanda bulunan bilgi, resim ve metinler EUCLID EGE'ye aittir.

Önceden haber vermeksizin istedikleri zaman değiştirebilirler.

Bu ve diğer dökümların (şartname, broşür, diğer) güncellenmiş versiyonları www.euclidege.com adresindedir.

Çeviri metinlerinde teknik ve dilbilimsel hatalar bulunabilir.

YASAL NOTLAR

Alıcı/Uygulayıcı için notlar:

EUCLID EGE tarafından hazırlanan bu belge, alıcı / uygulayıcı için bir destek ve kılavuz olarak sunulmuştur.

EUCLID EGE'nin sorumlu tutulamayacağı hiç bir operasyonel durumun detayları dikkate alınmamaktadır.

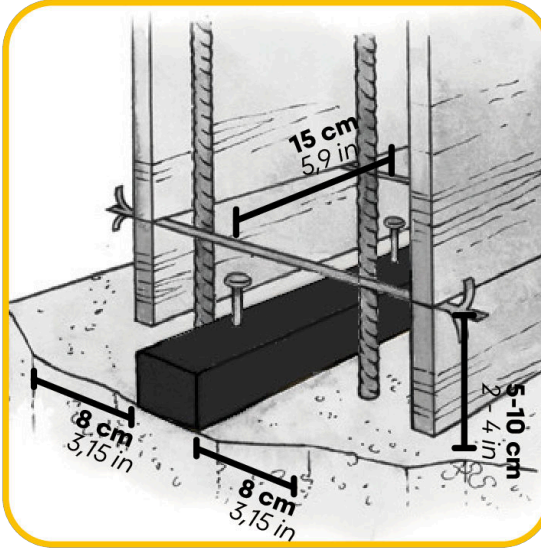
EUCLID EGE'nin yükümlülükleri değiştirilemez ve genişletilemez.

Ürün çeşitlilik gösterebilir ve uygulayıcının her uygulamadan önce bilgilerini www.euclidege.com adresine başvurarak güncellemesi gerekir.

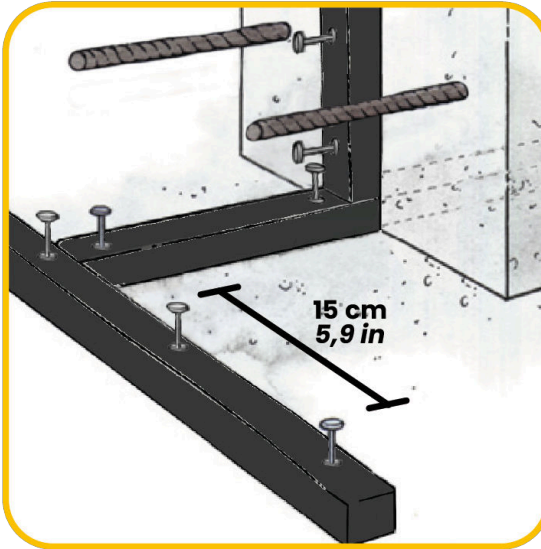
Satış ağının satış öncesi/sonrası teknik/ticari bilgileri için yukarıdaki açıklamalar genişletilmiştir.

EKLER

1



2



3

